



Εγχειρίδιο χρήσης

ΚΛΙΜΑΤΙΣΤΙΚΗ ΜΟΝΑΔΑ ΤΥΠΟΥ ΝΤΟΥΛΑΠΑΣ ΔΑΠΕΔΟΥ

Παρακαλούμε δώστε προσοχή στα εξής:

- ※ Η εγκατάσταση της μονάδας πρέπει να πραγματοποιείται από ειδικούς.
- ※ Για να χρησιμοποιήσετε τη μονάδα με ασφάλεια, σωστά και αποτελεσματικά, διαβάστε προσεκτικά τις οδηγίες και φυλάξτε τις για μελλοντική αναφορά.
- ※ Βεβαιωθείτε για τη σύνδεση γείωσης του κλιματιστικού.

Λειτουργία και συντήρηση

Προειδοποιήσεις	1
Προφυλάξεις ασφαλείας	2
Σημειώσεις για τη χρήση	5
Ονομασία τμημάτων	6
Εγχειρίδιο λειτουργίας του πίνακα ελέγχου	7
Καθαρισμός και φροντίδα	8
Αντιμετώπιση προβλημάτων	10

Εγκατάσταση

Σημειώσεις για την εγκατάσταση	12
Εγκατάσταση της εσωτερικής μονάδας	17
Εγκατάσταση της εξωτερικής μονάδας	20
Έλεγχος μετά την εγκατάσταση και δοκιμαστική λειτουργία	24
Σημειώσεις σχετικά με τη συντήρηση	25







Εγχειρίδιο ηλεκτρονικών

Οδηγίες χρήσης ασύρματου χειριστηρίου	30
---	----

Σημείωση: Όλες οι απεικονίσεις στο παρόν εγχειρίδιο έχουν μόνο επεξηγηματικό χαρακτήρα. Το κλιματιστικό σας ενδέχεται να διαφέρει ελαφρώς. Λαμβάνεται υπόψη η πραγματική μονάδα. Τα αναφερόμενα στοιχεία, μπορεί να αλλάξουν χωρίς προειδοποίηση με σκοπό τη διαρκή βελτίωση του προϊόντος.

ΠΡΟΕΙΔΟΠΟΙΗΣΗ: Αυτό το κλιματιστικό χρησιμοποιεί εύφλεκτο ψυκτικό R32.
Σημειώσεις: Το κλιματιστικό με ψυκτικό μέσο R32, εάν αντιμετωπιστεί με πρόχειρο τρόπο, μπορεί να προκαλέσει σοβαρούς τραυματισμούς στο ανθρώπινο σώμα ή ζημιές στα γύρω αντικείμενα.

- Το κλιματιστικό θα πρέπει να αποθηκεύεται σε καλά εξαεριζόμενο χώρο. Ο χώρος αποθήκευσης για μονάδες μεταβλητής συχνότητας 51,72, θα πρέπει να είναι μεγαλύτερος των 18m². Για κλιματιστικά σταθερής συχνότητα 72, μεγαλύτερος των 30m². Για κλιματιστικά μεταβλητής συχνότητας 120, μεγαλύτερος των 46m² και για μονάδες σταθερής συχνότητας 120, μεγαλύτερη των 63m².
- Μην χρησιμοποιείτε άλλα μέσα για την επιτάχυνση της διαδικασίας απόψυξης ή καθαρισμού, εκτός από αυτά που συνιστώνται από τον κατασκευαστή.
- Μην τρυπάτε ή καίτε το κλιματιστικό και ελέγξτε τον αγωγό ψυκτικού μέσου εάν έχει υποστεί ζημιά.
- Η συσκευή πρέπει να αποθηκεύεται σε χώρο χωρίς πηγές ανάφλεξης διαρκούς λειτουργίας (για παράδειγμα: ανοικτή φλόγα, συσκευή αερίου ή ηλεκτρική θερμάστρα σε λειτουργία).
- Να σημειωθεί ότι το ψυκτικό μέσο μπορεί να είναι άγευστο.
- Η αποθήκευση του κλιματιστικού θα πρέπει να αποκλείει μηχανικές βλάβες που προκαλούνται από πιθανό ατύχημα.
- Η συντήρηση ή η επισκευή των κλιματιστικών που χρησιμοποιούν ψυκτικό μέσο R32 θα πρέπει να πραγματοποιείται μετά από έλεγχο ασφαλείας για την ελαχιστοποίηση του κινδύνου ατυχημάτων.
- Το κλιματιστικό πρέπει να εγκαθίσταται με κάλυμμα στη βαλβίδα αποκοπής.
- Πριν από την εγκατάσταση, τη χρήση και τη συντήρηση διαβάστε προσεκτικά τις οδηγίες.

Σύμβολο	Σημείωση	Επεξήγηση
	ΠΡΟΕΙΔΟΠΟΙΗΣΗ	Το σύμβολο αυτό δείχνει ότι η συσκευή χρησιμοποιεί ένα εύφλεκτο ψυκτικό μέσο. Εάν το ψυκτικό μέσο διαρρεύσει και εκτεθεί σε εξωτερική πηγή ανάφλεξης, υπάρχει κίνδυνος φωτιάς (μόνο για το κλιματιστικό με σήμανση CE)
	ΠΡΟΕΙΔΟΠΟΙΗΣΗ	Το σύμβολο αυτό υποδεικνύει ότι η συσκευή χρησιμοποιεί εύφλεκτο ψυκτικό μέσο. Εάν το ψυκτικό μέσο διαρρεύσει και εκτεθεί σε εξωτερική πηγή ανάφλεξης, υπάρχει κίνδυνος φωτιάς. (Μόνο για το κλιματιστικό με ΣΗΜΑΝΣΗ CB, IEC 60335-2-40+A1:2016).
	ΠΡΟΕΙΔΟΠΟΙΗΣΗ	Αυτό το σύμβολο δείχνει ότι η συσκευή χρησιμοποιεί βραδύκαυστο υλικό. (Μόνο για κλιματιστικό με ΣΗΜΑΝΣΗ CB, IEC 60335-2-40:2018)
	ΠΡΟΣΟΧΗ	Το σύμβολο αυτό δείχνει ότι θα πρέπει να διαβάσετε προσεκτικά το εγχειρίδιο λειτουργίας.
	ΠΡΟΣΟΧΗ	Το σύμβολο αυτό, δείχνει ότι το προσωπικό συντήρησης θα πρέπει να διαχειρίζεται αυτόν τον εξοπλισμό σύμφωνα με το εγχειρίδιο εγκατάστασης.
	ΠΡΟΣΟΧΗ	Το σύμβολο δείχνει ότι υπάρχουν διαθέσιμες πληροφορίες, όπως το εγχειρίδιο λειτουργίας ή το εγχειρίδιο εγκατάστασης.

Προφυλάξεις ασφαλείας

Οι απαιτήσεις για το απαιτούμενο εμβαδό και τη μέγιστη πλήρωση με ψυκτικό, φαίνονται στον παρακάτω πίνακα

Επιφάνεια χώρου (m ²)	Μέγιστη πλήρωση ψυκτικού (kg)	Επιφάνεια χώρου (m ²)	Μέγιστη πλήρωση ψυκτικού (kg)
17 ~ 19	1.40	45 ~ 49	2.25
20 ~ 24	1.50	50 ~ 54	2.40
25 ~ 29	1.70	55 ~ 59	2.50
30 ~ 34	1.85	60 ~ 64	2.70
35 ~ 39	2.00	65 ~ 69	2.80
40 ~ 44	2.15		

Η λανθασμένη εγκατάσταση ή λειτουργία χωρίς την τήρηση αυτών των οδηγιών μπορεί να οδηγήσει σε τραυματισμό ατόμων ή καταστροφή σε περιουσίες κ.λπ.

Η σοβαρότητα κατηγοριοποιείται με βάση τις ακόλουθες ενδείξεις:

ΠΡΟΕΙΔΟΠΟΙΗΣΗ

Το σύμβολο υποδηλώνει την πιθανότητα θανάτου ή σοβαρού τραυματισμού.

ΠΡΟΣΟΧΗ

Αυτό το σύμβολο υποδεικνύει την πιθανότητα τραυματισμού ή ζημιών σε περιουσίες.

ΠΡΟΕΙΔΟΠΟΙΗΣΗ

Αυτό το προϊόν μπορεί να χρησιμοποιηθεί από παιδιά ηλικίας 8 ετών και άνω και άτομα με μειωμένες σωματικές, αισθητηριακές ή διανοητικές ικανότητες ή με έλλειψη εμπειρίας και γνώσης, εφόσον υπάρχει επίβλεψη ή έχουν δοθεί επαρκείς οδηγίες σχετικά με τη χρήση του προϊόντος, με ασφαλή τρόπο, και εφόσον έχουν κατανοήσει τους σχετικούς κινδύνους. Τα παιδιά δεν πρέπει να παίζουν με τη συσκευή. Ο καθαρισμός και η συντήρηση δεν πρέπει να πραγματοποιείται από παιδιά χωρίς επίβλεψη.
(Μόνο για κλιματιστικά με σήμανση CE)

Αυτή η συσκευή δεν προορίζεται για χρήση από άτομα (συμπεριλαμβανομένων των παιδιών) με μειωμένες σωματικές, αισθητηριακές ή διανοητικές ικανότητες ή έλλειψη εμπειρίας και γνώσης, εκτός αν υπάρχει επίβλεψη ή έχουν δοθεί οδηγίες σχετικά με τη χρήση της συσκευής, από άτομο υπεύθυνο για την ασφάλειά τους. Θα πρέπει να επιβλέπετε τα παιδιά για να είστε βέβαιοι ότι δεν παίζουν με το προϊόν.
(Μόνο για κλιματιστικά χωρίς σήμανση CE)

Προφυλάξεις ασφαλείας

1. Το κλιματιστικό θα πρέπει να είναι γειωμένο. Ελλιπής γείωση μπορεί να προκαλέσει ηλεκτροπληξία. Μη συνδέσετε τη γείωση σε σωλήνα αερίου, νερού, αλεξικέραυνο ή καλώδιο γείωσης τηλεφώνου.
2. Να απενεργοποιείτε πάντα τη συσκευή από τον κύριο διακόπτη όταν η μονάδα δεν χρησιμοποιείται για μεγάλο χρονικό διάστημα, ώστε να είναι απόλυτα ασφαλής.
3. Μην χρησιμοποιείτε το κλιματιστικό σε καιρικές συνθήκες καταιγίδας με κεραυνούς. Η παροχή ρεύματος θα πρέπει να διακόπτεται εγκαίρως για να αποφευχθεί η εμφάνιση κινδύνου.
4. Μην μπλοκάρετε την είσοδο ή την έξοδο του αέρα. Διαφορετικά θα οδηγήσει σε μείωση της ικανότητας ψύξης ή θέρμανσης ή ακόμη και στη διακοπή λειτουργίας του συστήματος.
5. Μην εγκαθιστάτε το κλιματιστικό σε χώρο όπου υπάρχει εύφλεκτο αέριο ή υγρό. Η απόσταση μεταξύ τους θα πρέπει να είναι πάνω από 1m, διαφορετικά, μπορεί να προκληθεί πυρκαγιά ακόμη και έκρηξη.
6. Προσέξτε να μην αφήνετε το τηλεχειριστήριο και την εσωτερική μονάδα να βρέχονται ή να είναι πολύ βρεγμένα. Διαφορετικά, μπορεί να προκληθεί βραχυκύκλωμα.
7. Μην χρησιμοποιείτε υγρό ή διαβρωτικό καθαριστικό. Σκουπίστε το κλιματιστικό και μην ψεκάζετε ούτε νερό ή άλλο υγρό. Κάτι τέτοιο μπορεί να προκαλέσει ηλεκτροπληξία ή ζημιά στη μονάδα.
8. Μην βάζετε τα χέρια ή άλλα αντικείμενα μέσα στις εισόδους ή τις εξόδους αέρα. Ενδέχεται να προκληθεί τραυματισμός ή ζημιά στη μονάδα.
9. Θα πρέπει να τοποθετήσετε γειωμένη ασφάλεια κατάλληλης ισχύος, ώστε να αποφευχθεί ο κίνδυνος ηλεκτροπληξίας.
10. Η συσκευή πρέπει να εγκατασταθεί σύμφωνα με τους εθνικούς κανονισμούς καλωδίωσης.

Το προϊόν αυτό περιέχει φθοριούχα αέρια θερμοκηπίου.

Η διαρροή ψυκτικού υγρού συμβάλλει στην κλιματική αλλαγή. Ψυκτικό υγρό με χαμηλότερο δυναμικό παγκόσμιας θέρμανσης του πλανήτη (GWP) συνεισφέρει λιγότερο στην παγκόσμια αύξηση της θερμοκρασίας του πλανήτη σε σχέση με ψυκτικό υγρό με υψηλότερο δείκτη GWP, σε περίπτωση που διαρρεύσει στην ατμόσφαιρα. Αυτή η συσκευή περιέχει ψυκτικό υγρό με δείκτη GWP 675. Αυτό σημαίνει ότι εάν 1 κιλό αυτού του ψυκτικού ρευστού διαρρεύσει στην ατμόσφαιρα, η επίδραση στην υπερθέρμανση του πλανήτη θα είναι 675 φορές υψηλότερη σε σχέση με 1kg CO₂, σε χρονικό διάστημα 100 ετών. Μην προσπαθήσετε ποτέ να παρέμβετε στο ψυκτικό κύκλωμα ή να αποσυναρμολογήσετε το προϊόν από μόνοι σας. Να ζητάτε πάντα τη βοήθεια εξειδικευμένου τεχνικού.

Οι συνδέσεις μεταξύ της εσωτερικής και της εξωτερικής μονάδας δεν θα πρέπει να επαναχρησιμοποιούνται, εκτός κι αν γίνει εκ νέου εκκείλωση των σωλήνων.

Οι τεχνικές προδιαγραφές της ασφάλειας που θα πρέπει να χρησιμοποιηθεί είναι τυπωμένες στην ηλεκτρική πλακέτα (π.χ. 3.15A/ 250V AC κλπ.)

Προφυλάξεις ασφαλείας

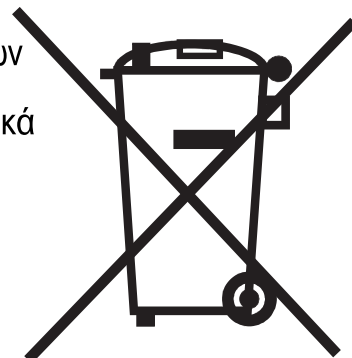
Προειδοποίηση ΑΗΗΕ (WEE)

Σημασία του διπλανού συμβόλου κάδου απορριμμάτων:
Μην απορρίπτετε τις ηλεκτρικές συσκευές μαζί με τα οικιακά απορρίμματα. Χρησιμοποιήστε χωριστές μεθόδους συλλογής τέτοιων απορριμμάτων.

Επικοινωνήστε με το Δήμο της περιοχής σας για πληροφορίες σχετικά με τα διαθέσιμα συστήματα συλλογής τέτοιων απορριμμάτων.

Εάν οι ηλεκτρικές συσκευές απορριφθούν σε χώρους υγειονομικής ταφής ή σε χωματερές, επικίνδυνες ουσίες μπορεί να διαρρεύσουν στα υπόγεια ύδατα και να εισέλθουν στην τροφική αλυσίδα, βλάπτοντας την υγεία και την ευημερία σας.

Κατά την αντικατάσταση παλιών συσκευών με καινούργιες, το κατάστημα αγοράς υποχρεούται από το νόμο να παραλάβει την παλιά σας συσκευή για δωρεάν απόρριψη.



ΠΡΟΣΟΧΗ

1. Μην ανοίγετε πόρτες και παράθυρα για πολλή ώρα ενώ λειτουργεί το κλιματιστικό. Σε διαφορετική περίπτωση, η ικανότητα ψύξης/θέρμανσης θα μειωθεί κατά πολύ.
2. Μην κάθεστε πάνω στην εξωτερική μονάδα και μην τοποθετείτε βαριά αντικείμενα πάνω της. Μπορεί να προκληθεί τραυματισμός ή βλάβη στη συσκευή.
3. Μη χρησιμοποιήσετε το κλιματιστικό για άλλους σκοπούς, όπως π.χ. για στέγνωμα ρούχων, συντήρηση τροφίμων κ.λ.π.
4. Μην ρίχνετε απευθείας κρύο αέρα στο σώμα σας για μεγάλο χρονικό διάστημα. Μπορεί να αρρωστήσετε ή να προκληθούν άλλα προβλήματα υγείας.
5. Ρυθμίστε τη θερμοκρασία στην επιθυμητή τιμή. Σας συνιστούμε η διαφορά θερμοκρασίας μεταξύ εσωτερικού και εξωτερικού χώρου να μην είναι πολύ μεγάλη. Θα πρέπει να κάνετε τις απαραίτητες ρυθμίσεις για εξοικονόμηση ενέργειας.
6. Αν το κλιματιστικό δεν διαθέτει καλώδιο τροφοδοσίας και φισ ρεύματος, θα πρέπει να εγκαταστήσετε διακόπτη αποφυγής έκρηξης στην καλωδίωση. Η απόσταση μεταξύ των επαφών θα πρέπει να είναι μεγαλύτερη από 3χιλ.

Αν το κλιματιστικό σας είναι μόνιμα συνδεδεμένο στην καλωδίωση του σπιτιού σας, θα πρέπει να τοποθετήσετε στην καλωδίωση σας μόνιμη συσκευή αποφυγής εκρήξεων (RCD) που να μην ξεπερνά τα 30mA.

Αν το καλώδιο ρεύματος υποστεί βλάβη, θα πρέπει να το αντικαταστήσει ο κατασκευαστής ή εξειδικευμένος τεχνικός ή σχετικό προσωπικό, για την αποφυγή κινδύνων.

Το κύκλωμα παροχής ηλεκτρικού ρεύματος πρέπει να έχει προστασία διαρροής και διακόπτη, του οποίου η χωρητικότητα πρέπει να είναι μεγαλύτερη κατά 1,5 φορές σε σχέση με τη μέγιστη ένταση του ρεύματος.

Συνθήκες στις οποίες το κλιματιστικό δε λειτουργεί κανονικά

* Μέσα στο εύρος θερμοκρασιών που αναφέρονται στον ακόλουθο πίνακα, το κλιματιστικό μπορεί να σταματήσει να λειτουργεί και μπορεί να προκύψουν και άλλες δυσλειτουργίες.

Ψύξη	Εξωτερική	>43°C Ισχύει για T1	Θέρμανση	Εξωτερική	>24°C
		>52°C Ισχύει για T3			<-7°C
	Εσωτερική	<18°C		Εσωτερική	>27°C

- Όταν η θερμοκρασία είναι πολύ υψηλή, το κλιματιστικό μπορεί να ενεργοποιήσει την αυτόματη μονάδα προστασίας, έτσι ώστε να μπορέσει ν' απενεργοποιηθεί.
- Όταν η θερμοκρασία είναι πολύ χαμηλή, ο εναλλάκτης θερμότητας του κλιματιστικού μπορεί να παγώσει, οδηγώντας σε στάσιμο νερού ή άλλη βλάβη.
- Σε μακροχρόνια ψύξη ή αφύγρανση με σχετική υγρασία άνω του 80% (με πόρτες και παράθυρα ανοιχτά), μπορεί να υπάρξει συμπύκνωση νερού ή στάσιμο κοντά στην έξοδο αέρα.
- Τα T1 και T3 αναφέρονται στο ISO 5151.

Σημειώσεις σχετικά με τη θέρμανση

- Ο ανεμιστήρας της εσωτερικής μονάδας δεν θα αρχίσει να λειτουργεί αμέσως μετά την ενεργοποίηση της θέρμανσης, για να αποφευχθεί η εμφύσηση ψυχρού αέρα.
- Όταν έξω έχει κρύο και υγρό καιρό, η εξωτερική μονάδα θα πιάσει πάγο πάνω από τον εναλλάκτη θερμότητας, που θα αυξήσει την ικανότητα θέρμανσης. Στη συνέχεια, το κλιματιστικό θα ξεκινήσει τη λειτουργία απόψυξης.
- Κατά τη διάρκεια της απόψυξης, το κλιματιστικό θα σταματήσει τη θέρμανση για περίπου 5-12 λεπτά.
- Κατά τη διάρκεια της απόψυξης μπορεί να βγει ατμός από την εξωτερική μονάδα. Αυτό δεν αποτελεί δυσλειτουργία, αλλά αποτέλεσμα γρήγορης απόψυξης.
- Η θέρμανση θα συνεχιστεί αφού ολοκληρωθεί η απόψυξη.

Σημειώσεις σχετικά με την ένδειξη της εξωτερικής θερμοκρασίας

- * Για να παραταθεί η ωφέλιμη διάρκεια ζωής του συμπιεστή, ο ελεγκτής του κλιματιστικού θα ενεργοποιεί/απενεργοποιεί αυτόματα τον συμπιεστή ανάλογα με τις πραγματικές συνθήκες, ενώ είναι φυσιολογικό η μονάδα να μην απενεργοποιείται αμέσως μόλις η θερμοκρασία περιβάλλοντος φτάσει τη ρυθμισμένη θερμοκρασία, αλλά μετά από σύντομο χρονικό διάστημα.
- * Καθώς η θερμοκρασία δεν είναι ομοιόμορφη σε όλο το δωμάτιο, το κλιματιστικό θα κάνει αυτόματα αντιστάθμιση για να βελτιώσει τη θερμική άνεση του χρήστη, ενώ είναι φυσιολογικό η θερμοκρασία που εμφανίζεται στην οθόνη να μην είναι η ίδια με αυτή που μετράει ο χρήστης.

Σημειώσεις σχετικά με την απενεργοποίηση

- Όταν το κλιματιστικό είναι απενεργοποιημένο, ο κεντρικός ελεγκτής θα αποφασίσει αυτόματα αν θα σταματήσει να λειτουργεί αμέσως ή μετά από κάποια δευτερόλεπτα λειτουργίας με χαμηλότερη συχνότητα και χαμηλότερη ταχύτητα αέρα.

ΠΡΟΣΟΧΗ

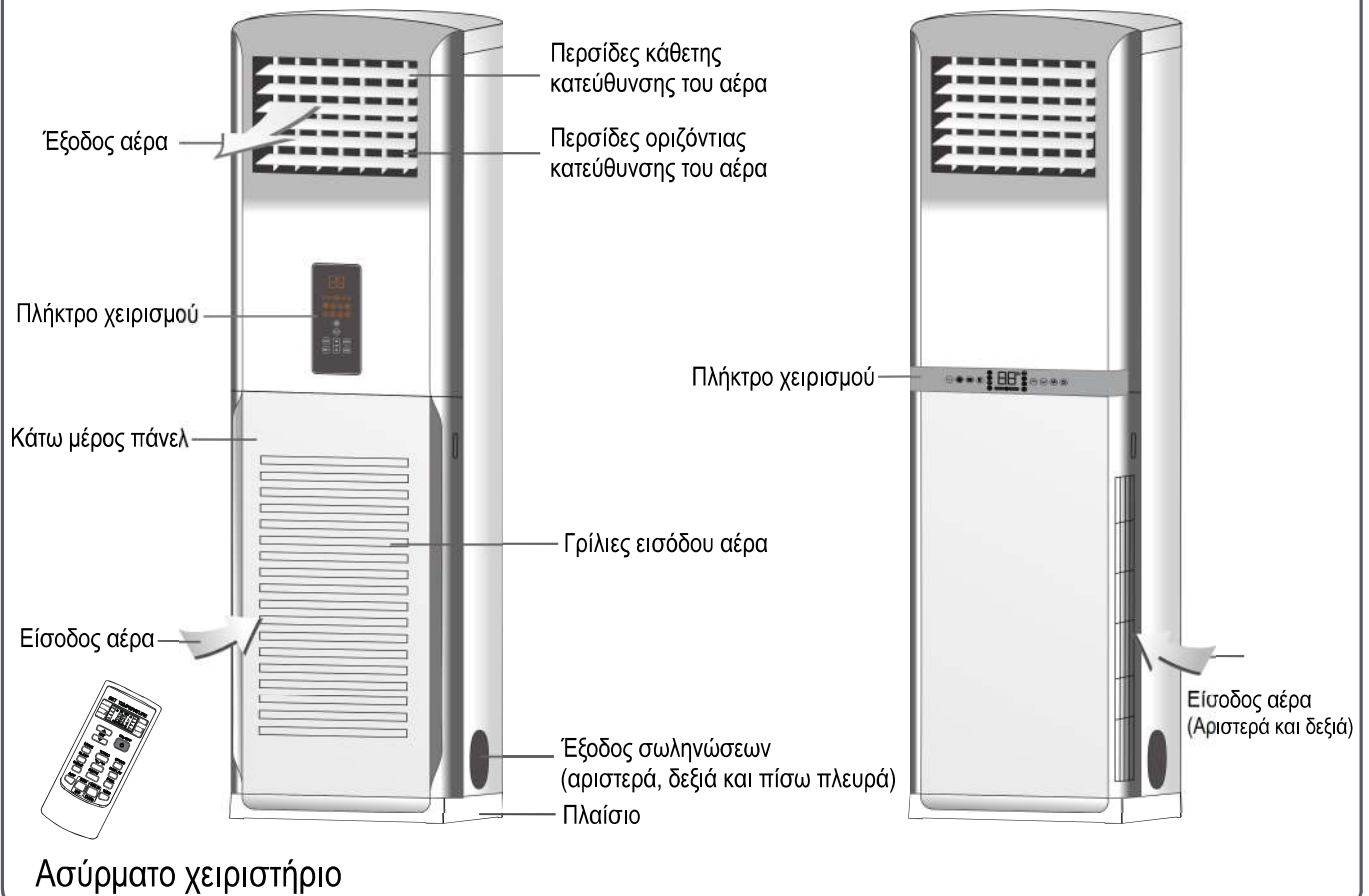
Εάν οι εκπομπές του εξοπλισμού δεν μπορούν να ανταποκριθούν στις τεχνικές απαιτήσεις του προτύπου IEC 61000-3-3, θα πρέπει να δοθεί προσοχή στα ακόλουθα.

Προσοχή: Αυτή η συσκευή μπορεί να συνδεθεί μόνο σε τροφοδοσία με σύνθετη αντίσταση συστήματος όχι μεγαλύτερη από Z_{max} . Σε περίπτωση που είναι απαραίτητο, συμβουλευτείτε τον πάροχο ηλεκτρικής ενέργειας για πληροφορίες σχετικά με τη σύνθετη αντίσταση του συστήματος.

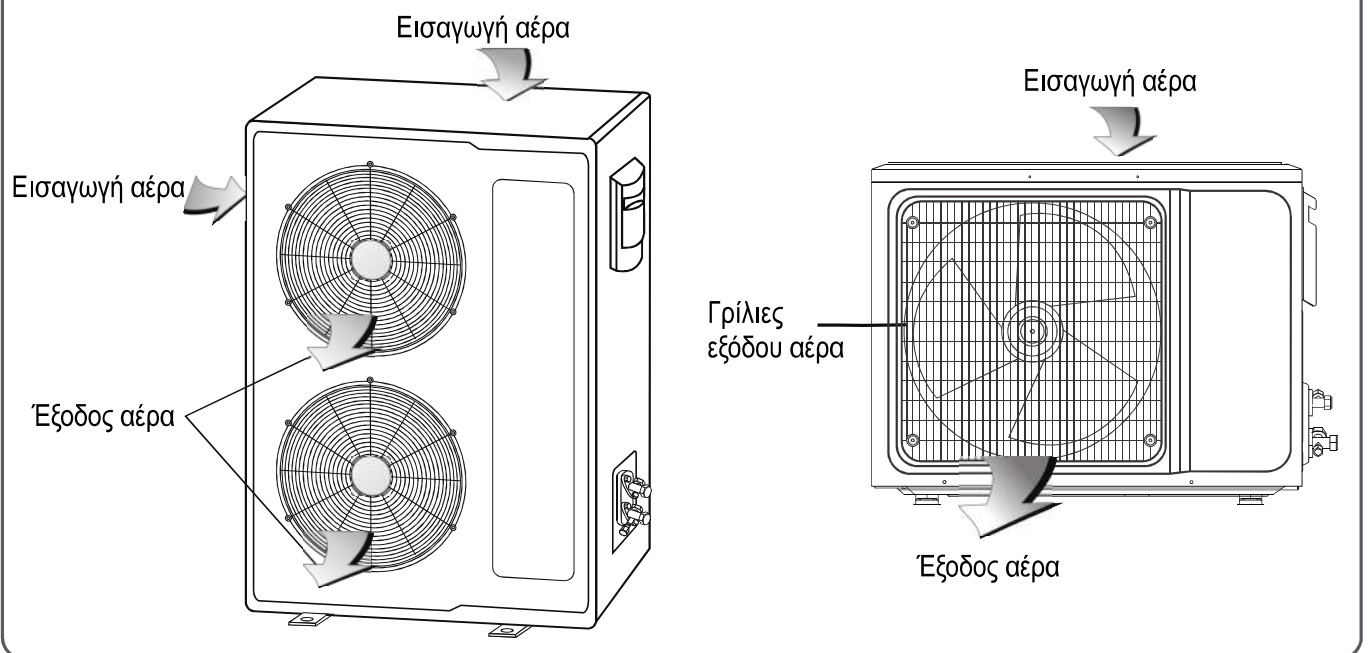
Τύπος προϊόντος	Z_{max}	#=APA,APC,APD,APE,APF,APG,APH,API
ASF-H48B5/#R1-EU;ASF-H48C5/#R1-EU	0.273	

Ονομασία τμημάτων

Εσωτερική μονάδα



Εξωτερική μονάδα



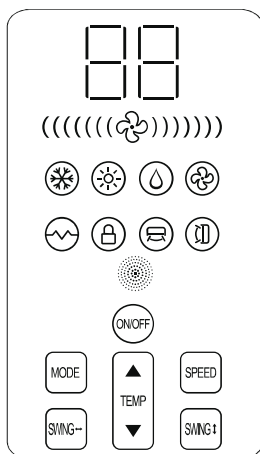
Σημείωση: Όλες οι απεικονίσεις στο παρόν εγχειρίδιο έχουν μόνο επεξηγηματικό χαρακτήρα. Το δικό σας κλιματιστικό ενδέχεται να διαφέρει ελαφρώς. Αυτό που ισχύει είναι το πραγματικό σχήμα. Τα στοιχεία μπορεί να αλλάξουν χωρίς προειδοποίηση, με στόχο τη διαρκή βελτίωση του προϊόντος.

Εγχειρίδιο λειτουργίας του πίνακα ελέγχου

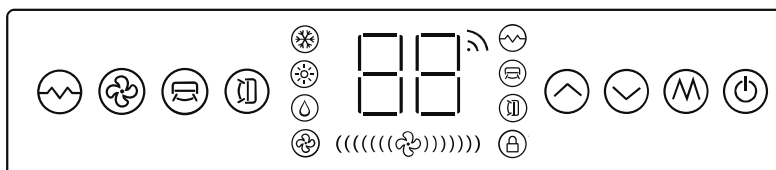
Οθόνη ενδείξεων

Υπάρχουν δύο τύποι πίνακα ελέγχου, Σχ. Α και Σχ. Β, και επιλέγετε αυτό που παραλάβετε.

Σημείωση: Καθώς υπάρχουν διαφορετικά μοντέλα και τρόποι λειτουργίας, είναι λογικό το κλιματιστικό που χειρίζεστε να εμφανίζει μόνο τμήματα του παραπάνω περιεχομένου, συνεπώς παρακαλούμε να συμμορφώνεστε με το ισχύον περιεχόμενο.



Εικόνα Α



Εικόνα Β

Πλήκτρα ελέγχου



Πιέζοντας αυτό το πλήκτρο, η μονάδα θα εκκινήσει ή θα σταματήσει, γεγονός το οποίο θα εκκαθαρίσει την τελευταία ρύθμιση της λειτουργίας χρονοδιακόπτη ή ύπνου.



Πιέζοντας αυτό το πλήκτρο, ο τρόπος λειτουργίας της μονάδας θα αλλάξει, σύμφωνα με τον παρακάτω τρόπο:

COOL → DRY → HEAT → FAN

Σημείωση: η μονάδα που κάνει μόνο ψύξη, δεν διαθέτει λειτουργία θέρμανσης.



Επιλέξτε την ταχύτητα του ανεμιστήρα, σύμφωνα με τα ακόλουθα:

LOW → MID → HIGH



Πιέστε αυτό το κουμπί για να ενεργοποιήσετε τη λειτουργία περιστροφής αριστερά/δεξιά (πάνω/κάτω), ενώ αν το πιέσετε ξανά, η λειτουργία θα απενεργοποιηθεί.



Με τη λειτουργία μνήμης για τη σάρωση του αέρα, η αρχική ρύθμιση θα παραμείνει σε ισχύ μετά την απενεργοποίηση και την επανεκκίνηση της μονάδας.



Πατήστε το κουμπί «▲ / ☺» ή «▼ / ☹», και ρυθμίστε τη θερμοκρασία, η οποία μπορεί να ρυθμιστεί ανά 1°C με εύρος 16-32°C.



Σημείωση: Το κουμπί TEMP δεν έχει ισχύ στη λειτουργία ανεμιστήρα.



Πατώντας αυτό το πλήκτρο, κατά τη λειτουργία ΘΕΡΜΑΝΣΗΣ, θα ενεργοποιηθεί/ απενεργοποιηθεί η ηλεκτρική θέρμανση.

Σημείωση: Κάποιες μονάδες δεν διαθέτουν αυτό το πλήκτρο.

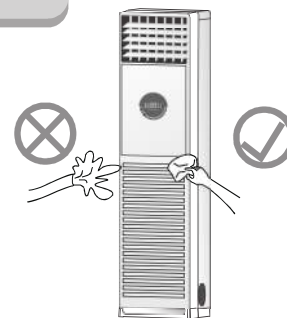
Καθαρισμός και φροντίδα

⚠ ΠΡΟΣΟΧΗ

- Πριν από τον καθαρισμό του κλιματιστικού, πρέπει να το απενεργοποιήσετε και να το αποσυνδέσετε από το ρεύμα για περισσότερα από 5 λεπτά, διαφορετικά υπάρχει κίνδυνος ηλεκτροπληξίας.
- Μην βρέχετε το κλιματιστικό, γιατί μπορεί να προκληθεί ηλεκτροπληξία. Βεβαιωθείτε ότι δεν θα πλύνετε σε καμία περίπτωση το κλιματιστικό με νερό.
- Τα πηκτικά υγρά όπως τα διαλυτικά ή η βενζίνη θα καταστρέψουν το περίβλημα του κλιματιστικού, επομένως καθαρίστε το περίβλημα του κλιματιστικού μόνο με μαλακό, στεγνό πανί και με υγρό πανί ελαφρώς βρεγμένο σε ουδέτερο απορρυπαντικό.
- Κατά τη διάρκεια της χρήσης, να δίνετε προσοχή στον τακτικό καθαρισμό του φίλτρου, για να αποφύγετε τη συσσώρευση σκόνης, η οποία μπορεί να επηρεάσει αρνητικά την απόδοση του κλιματιστικού. Εάν το περιβάλλον λειτουργίας του κλιματιστικού έχει πολλή σκόνη, αυξήστε αντίστοιχα τον αριθμό των φορών καθαρισμού. Αφού αφαιρέσετε το φίλτρο, μην αγγίζετε το πτερύγιο της εσωτερικής μονάδας με τα δάχτυλά σας και μην πιέζετε τον αγωγό ψυκτικού γιατί μπορεί να του προκαλέσετε βλάβη.

Καθαρίστε το πάνελ

- Καθαρίστε το κλιματιστικό με ένα μαλακό και στεγνό πανί. Όταν το πάνελ της εσωτερικής μονάδας είναι λερωμένο, καθαρίστε το απαλά με μια συμμένη πετσέτα χρησιμοποιώντας χλιαρό νερό κάτω των 40°C.
- Μην εκτοξεύετε νερό πάνω στην εσωτερική μονάδα. Καθώς η εσωτερική μονάδα του κλιματιστικού περιέχει εξαρτήματα μικροϋπολογιστών και πλακέτες ηλεκτρονικών κυκλωμάτων, δεν επιτρέπεται η διαβροχή και το μούσκεμα.



Καθαρίστε το φίλτρο αέρα

■ Αφαιρέστε το φίλτρο αέρα

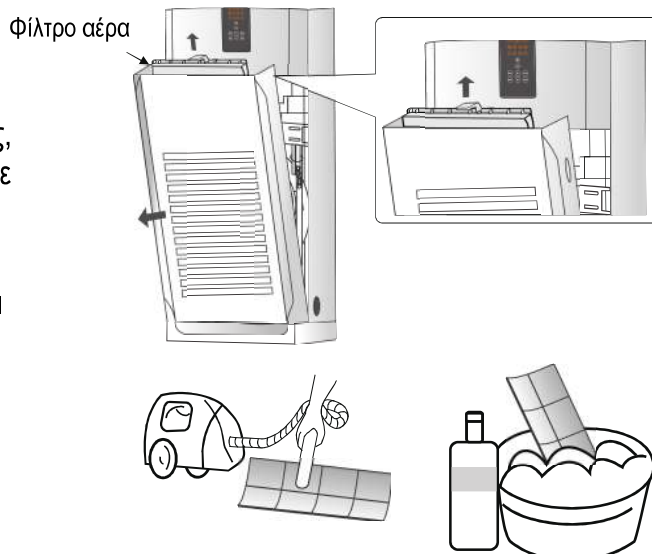
Αφαιρέστε τη βίδα στο επάνω μέρος του πάνελ εισαγωγής αέρα. Συγκρατήστε το πάνελ εισαγωγής αέρα και τραβήξτε το απαλά εμπρός, προς το μέρος σας, και στη συνέχεια αφαιρέστε το φίλτρο αέρα.

■ Καθαρίστε το φίλτρο αέρα

Για να καθαρίσετε τη σκόνη που προσκολλάται στα φίλτρα, μπορείτε είτε να χρησιμοποιήσετε ηλεκτρική σκούπα είτε να τα πλύνετε με ζεστό νερό (νερό με ουδέτερο απορρυπαντικό, σε θερμοκρασία κάτω από 40°C) και να τα στεγνώσετε στη σκιά.

■ Επανατοποθετήστε το φίλτρο αέρα

Τοποθετήστε το φίλτρο αέρα στην υποδοχή προς την αντίθετη κατεύθυνση από εκείνη της αφαίρεσής του.



Καθαρίστε το φίλτρο αέρα

- Ο καθαρισμός και η συντήρηση του φίλτρου πρέπει να γίνεται από τον κατασκευαστή ή τον εξουσιοδοτημένο τεχνικό του ή από αρμόδιο άτομο.
- Εάν οι συνθήκες δεν επιτρέπουν τον καθαρισμό από ειδικευμένο άτομο, πριν τον καθαρισμό του κλιματιστικού βεβαιωθείτε ότι έχει διακοπεί η ηλεκτρική παροχή προς αυτό, για τρία λεπτά και πως ο μηχανισμός κίνησης βρίσκεται σε κατάσταση πλήρους ακινησίας (το εσωτερικό του κλιματιστικού και ο μηχανισμός κίνησης μπορεί να βρίσκονται σε υψηλή τάση και να οδηγήσουν σε ηλεκτροπληξία και τραυματισμό).

Έλεγχοι πριν τη χρήση

1. Ελέγξτε εάν όλες οι είσοδοι και έξοδοι αέρα των μονάδων είναι ελεύθερες από εμπόδια.
2. Ελέγξτε εάν υπάρχει εμπόδιο στην έξοδο νερού του σωλήνα αποστράγγισης και - εάν υπάρχει καθαρίστε το αμέσως.
3. Ελέγξτε αν είναι γειωμένο σωστά το καλώδιο γείωσης.
4. Ελέγξτε εάν έχουν τοποθετηθεί μπαταρίες στο τηλεχειριστήριο και εάν η ισχύς είναι επαρκής.
5. Ελέγξτε εάν υπάρχει βλάβη στο βραχίονα τοποθέτησης της εξωτερικής μονάδας και -εάν υπάρχει- παρακαλούμε επικοινωνήστε με το τοπικό εξουσιοδοτημένο σέρβις.

Συντήρηση μετά τη χρήση

1. Διακόψτε την τροφοδοσία του κλιματιστικού, απενεργοποιήστε τον κύριο διακόπτη λειτουργίας και αφαιρέστε τις μπαταρίες από το τηλεχειριστήριο.
2. Καθαρίστε το φίλτρο και το σώμα της μονάδας.
3. Αφαιρέστε τη σκόνη και τα υπολείμματα από την εξωτερική μονάδα.
4. Ελέγξτε εάν υπάρχει βλάβη στο βραχίονα στήριξης της εξωτερικής μονάδας και, εάν υπάρχει, παρακαλούμε επικοινωνήστε με το τοπικό εξουσιοδοτημένο σέρβις.

Αντιμέτωπιση προβλημάτων

⚠ ΠΡΟΣΟΧΗ

• Μην επισκευάζετε το κλιματιστικό από μόνοι σας, καθώς η λανθασμένη συντήρηση μπορεί να προκαλέσει ηλεκτροπληξία, πυρκαγιά ή έκρηξη. Επικοινωνήστε με το εξουσιοδοτημένο κέντρο σέρβις και αφήστε τους επαγγελματίες να πραγματοποιήσουν τη συντήρηση. Να ελέγχετε τα παρακάτω στοιχεία πριν επικοινωνήσετε με το σέρβις, για εξοικονόμηση χρόνου και χρήματος.

Φαινόμενο

Επίλυση προβλήματος

Το κλιματιστικό δεν λειτουργεί καθόλου.

- Μπορεί να υπάρχει διακοπή ρεύματος
→Περιμένετε έως ότου αποκατασταθεί η τροφοδοσία ρεύματος.
- Το φιλτράζο ρεύματος ενδέχεται να έχει χαλαρώσει στην πρίζα.
→Σπρώξτε απαλά το φιλτράζο.
- Η ασφάλεια τροφοδοσίας μπορεί να έχει εκραγεί
→Αντικαταστήστε την ασφάλεια.
- Η ώρα αυτόματης ενεργοποίησης δεν έχει φτάσει ακόμα
→Περιμένετε ή ακυρώστε τις ρυθμίσεις χρονοδιακόπτη.

Το κλιματιστικό δεν λειτουργεί όταν το ενεργοποιείτε αμέσως μετά από όταν το απενεργοποιήσατε.

Αν ενεργοποιήσετε το κλιματιστικό αμέσως μετά την απενεργοποίησή του, ο διακόπτης προστασίας με χρονοκαθυστερήση θα καθυστερήσει τη λειτουργία κλιματιστικού για 3 έως 5 λεπτά.

Το κλιματιστικό σταματά να λειτουργεί λίγη ώρα μετά απ' όταν ξεκίνησε να λειτουργεί.

- Μπορεί να έφτασε στην επιθυμητή θερμοκρασία.
→Είναι φυσιολογικό.
- Μπορεί να βρίσκεται σε κατάσταση απόψυξης.
→Η λειτουργία θα αποκατασταθεί αυτόματα μετά την απόψυξη.
- Μπορεί να έχει ρυθμιστεί ο χρονοδιακόπτης αυτόματης απενεργοποίησης.
→Για να συνεχίσετε τη χρήση, παρακαλούμε ενεργοποιήστε ξανά το κλιματιστικό.

Βγαίνει αέρας, αλλά η απόδοση ψύξης/θέρμανσης δεν είναι επαρκής.

- Η υπερβολική συσσώρευση σκόνης στο φίλτρο, η παρεμπόδιση της εισόδου και εξόδου αέρα και η υπερβολικά μικρή γωνία των περσίδων επηρεάζουν την απόδοση ψύξης και θέρμανσης.
→Παρακαλούμε καθαρίστε το φίλτρο, αφαιρέστε τα αντικείμενα που εμποδίζουν την είσοδο και την έξοδο αέρα και ρυθμίστε τη γωνία των περσίδων.
- Κακή απόδοση ψύξης και θέρμανσης που προκαλείται από το άνοιγμα των πορτών και των παραθύρων στο χώρο σας και τη μη απενεργοποίηση του ανεμιστήρα.
→Παρακαλούμε κλείστε τις πόρτες, τα παράθυρα, τον ανεμιστήρα κ.λπ.
- Η λειτουργία βοηθητικής θέρμανσης δεν έχει ενεργοποιηθεί κατά τη διάρκεια θέρμανσης, γεγονός που μπορεί να οδηγήσει σε ανεπαρκή θέρμανση.
→Ενεργοποιήστε τη λειτουργία βοηθητικής θέρμανσης (μόνο για μοντέλα που έχουν λειτουργία βοηθητικής θέρμανσης).
- Η ρύθμιση κατάστασης λειτουργίας είναι λανθασμένη και οι ρυθμίσεις θερμοκρασίας και ταχύτητας ανεμιστήρα δεν είναι κατάλληλες.
→Επιλέξτε ξανά κατάσταση λειτουργίας και ρυθμίστε την κατάλληλη θερμοκρασία και ταχύτητα.

Η εσωτερική μονάδα παράγει άσχημη μυρωδιά.

- Το κλιματιστικό κανονικά δεν παράγει άσχημη οσμή. Εάν υπάρχει οσμή, μπορεί να οφείλεται στη συσσώρευση σκόνης στο περιβάλλον.
→Αφαιρέστε το φίλτρο αέρα ή ενεργοποιήστε τη λειτουργία καθαρισμού.

Αντιμετώπιση προβλημάτων

Ακούγεται ήχος σαν τρεχούμενο νερό κατά τη διάρκεια της λειτουργίας του κλιματιστικού.

• Όταν το κλιματιστικό τίθεται σε λειτουργία ή σταματάει να λειτουργεί ή αν ο συμπιεστής ξεκινήσει ή σταματήσει κατά τη διάρκεια της λειτουργίας, μερικές φορές μπορεί να ακουστεί ήχος τρεχούμενου νερού.
→ Είναι ο ήχος της ροής του ψυκτικού υγρού και δεν αποτελεί βλάβη.

Ακούγεται ένα απαλό «κλικ» κατά τη διάρκεια της ενεργοποίησης ή της απενεργοποίησης.

• Λόγω των αλλαγών της θερμοκρασίας, το πάνελ και άλλα εξαρτήματα μπορεί να διογκωθούν, προκαλώντας ήχο «τριβής».
→ Αυτό είναι φυσιολογικό, δεν είναι βλάβη.

Η εσωτερική μονάδα παράγει αφύσικο/περίεργο ήχο.

• Είναι ο ήχος του ρελέ του ανεμιστήρα ή του συμπιεστή, όταν ενεργοποιείται ή απενεργοποιείται.
• Όταν η απόψυξη ξεκινήσει ή σταματήσει, ακούγεται περίεργος ήχος.
→ Αυτό οφείλεται στο ψυκτικό υγρό που ρέει προς την αντίστροφη κατεύθυνση. Δεν είναι βλάβη.
• Η υπερβολική συσσώρευση σκόνης στο φίλτρο αέρα της εσωτερικής μονάδας μπορεί να προκαλέσει διακυμάνσεις του ήχου.
→ Καθαρίστε το φίλτρο αέρα.
• Ακούγεται πολύς θόρυβος όταν ρυθμίζετε τον ανεμιστήρα στην υψηλή ταχύτητα → Αυτό είναι φυσιολογικό. Αν δεν αισθάνεστε άνετα, μειώστε την ταχύτητα του ανεμιστήρα.

Υπάρχουν σταγονίδια νερού στην επιφάνεια της εσωτερικής μονάδας του κλιματιστικού.

• Όταν η υγρασία περιβάλλοντος είναι υψηλή, σταγόνες νερού θα συσσωρευτούν γύρω από την έξοδο αέρα ή το πάνελ κ.λπ.
→ Αυτό αποτελεί φυσικό φαινόμενο.
• Η παρατεταμένη λειτουργία ψύξης με ανοιχτές πόρτες και παράθυρα, δημιουργεί σταγόνες νερού. → Κλείστε τις πόρτες και τα παράθυρα.
• Πολύ μικρή γωνία ανοίγματος των περσίδων αέρα μπορεί επίσης να δημιουργήσει σταγόνες νερού στην είσοδο αέρα.
→ Αυξήστε τη γωνία των περσίδων.

Κατά τη διάρκεια της ψύξης, η εσωτερική μονάδα παράγει κάποιες φορές αέρα που μοιάζει με ομίχλη.

• Αυτό συμβαίνει μερικές φορές όταν η εσωτερική θερμοκρασία και η υγρασία είναι υψηλή. → Προκαλείται επειδή ο εσωτερικός αέρας ψύχεται γρήγορα. Μετά από κάποιο χρονικό διάστημα, αφού μειωθεί η εσωτερική θερμοκρασία και η υγρασία, η ομίχλη θα εξαφανιστεί.



Στις ακόλουθες περιπτώσεις, σταματήστε αμέσως όλες τις λειτουργίες, διακόψτε την παροχή ρεύματος, και επικοινωνήστε με το τοπικό κέντρο εξυπηρέτησης.

- ▲ Ακούγεται περίεργος ήχος ή παράγεται πολύ άσχημη μυρωδιά κατά τη λειτουργία.
- ▲ Παρουσιάζεται μη φυσιολογική θέρμανση του καλωδίου τροφοδοσίας και του βύσματος.
- ▲ Η μονάδα ή το τηλεχειριστήριο έχει βρωμίες ή έχει πέσει νερό.
- ▲ Ο διακόπτης αέρα ή ο διακόπτης προστασίας από διαρροή αποσυνδέονται συχνά.
- ▲ Στην οθόνη ενδείξεων της εσωτερικής μονάδας, εμφανίζεται κάποιος από τους παρακάτω κωδικούς σφάλματος: Fa, Fb, F*, E*, P*, L* (το * μπορεί να πάρει τιμές από 0 έως 9).

Σημειώσεις για την εγκατάσταση

📌 Σημαντικές επισημάνσεις

- Πριν την εγκατάσταση, σας παρακαλούμε να επικοινωνήσετε με το τοπικό εξουσιοδοτημένο σέρβις. Εάν η μονάδα δεν έχει εγκατασταθεί από το εξουσιοδοτημένο σέρβις, μπορεί να μην είναι δυνατόν να επιλυθούν πιθανές βλάβες.
- Το κλιματιστικό θα πρέπει να εγκατασταθεί από επαγγελματίες τεχνικούς, σύμφωνα με τους εθνικούς κανονισμούς καλωδιώσεων και με βάση αυτές τις οδηγίες.
- Οι δοκιμές για διαρροές ψυκτικού υγρού πρέπει να γίνουν μετά την εγκατάσταση.
- Για να μετακινήσετε και να εγκαταστήσετε το κλιματιστικό σε άλλο μέρος, επικοινωνήστε με το τοπικό κέντρο σέρβις.

Απαιτήσεις για τη θέση εγκατάστασης

- Αποφεύγετε χώρους με διαρροή εύφλεκτων ή εκρηκτικών αερίων ή χώρους όπου υπάρχουν έντονα επιθετικά αέρια.
- Αποφεύγετε χώρους που υπόκεινται σε ισχυρά τεχνητά ηλεκτρικά/μαγνητικά πεδία.
- Αποφεύγετε χώρους που υπόκεινται σε θόρυβο και συντονισμό.
- Αποφύγετε τις έντονες φυσικές συνθήκες (π.χ. έντονη λάμψη, ισχυρή αμμοθύελα, άμεση ηλιοφάνεια ή πηγές θερμότητας υψηλής θερμοκρασίας).
- Αποφύγετε μέρη που βρίσκονται σε απόσταση αναπνοής από παιδιά.
- Κοντύνετε τη σύνδεση μεταξύ της εσωτερικής και της εξωτερικής μονάδας.
- Επιλέξτε μέρη όπου είναι εύκολο να γίνει σέρβις και επισκευή και όπου ο εξαερισμός είναι καλός.
- Η εξωτερική μονάδα δεν πρέπει να εγκατασταθεί με τρόπο που θα μπορούσε να καταλαμβάνει διάδρομο, σκάλα, έξοδο, έξοδο κινδύνου, διάδρομο κινδύνου, διάδρομο ή οποιονδήποτε άλλο δημόσιο χώρο.
- Η εξωτερική μονάδα πρέπει να εγκαθίσταται όσο το δυνατόν πιο μακριά από γειτονικές πόρτες και παράθυρα καθώς και από πράσινα φυτά.

Απαιτήσεις για τη διάταξη στήριξης

- Η βάση στήριξης πρέπει να πληροί τα σχετικά εθνικά ή βιομηχανικά πρότυπα όσον αφορά την αντοχή, ενώ οι περιοχές συγκόλλησης και σύνδεσης πρέπει να είναι ανθεκτικές στη σκουριά.
- Η βάση στήριξης και η επιφάνεια αυτής που φέρει το φορτίο πρέπει να αντέχουν 4 φορές ή περισσότερο από το βάρος της μονάδας ή 200 kg, όποιο από τα δύο είναι βαρύτερο.
- Η βάση στήριξης της εξωτερικής μονάδας πρέπει να στερεώνεται με κοχλία διαστολής.
- Για να αποφύγετε πιθανή πτώση που θα μπορούσε να τραυματίσει ανθρώπους, εξασφαλίστε την ασφαλή εγκατάσταση ανεξάρτητα από τον τύπο του τοίχου στον οποίο εγκαθίσταται.

Οδηγός εγκατάστασης κοντά στη θάλασσα

1. Τα κλιματιστικά δεν πρέπει να εγκαθίστανται σε χώρους όπου παράγονται διαβρωτικά αέρια, όπως όξινα αλκαλικά αέρια.

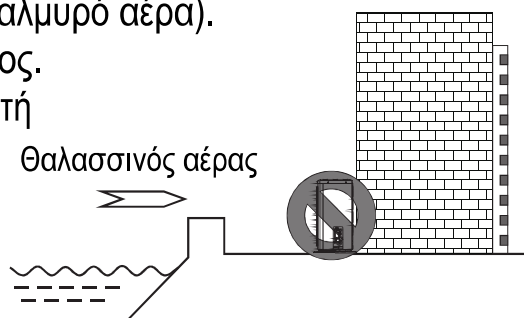
2. Μην εγκαθιστάτε το προϊόν σε σημεία όπου θα μπορούσε να εκτεθεί άμεσα σε θαλασσιο αέρα (αλμυρό αέρα).

Αυτό μπορεί να οδηγήσει σε διάβρωση του προϊόντος.

Η διάβρωση, ιδιαίτερα στα πτερύγια του συμπυκνωτή και του εξαμιστή, θα μπορούσε να προκαλέσει δυσλειτουργία του προϊόντος ή αναποτελεσματική απόδοση.

3. Εάν η εξωτερική μονάδα είναι εγκατεστημένη κοντά στη θάλασσα, θα πρέπει να αποφεύγεται η άμεση έκθεση στον θαλασσινό άνεμο. Διαφορετικά, χρειάζεται πρόσθετη αντιδιαβρωτική επεξεργασία στον εναλλάκτη θερμότητας.

4. Επιλέξτε ένα καλά αποστραγγιζόμενο σημείο.

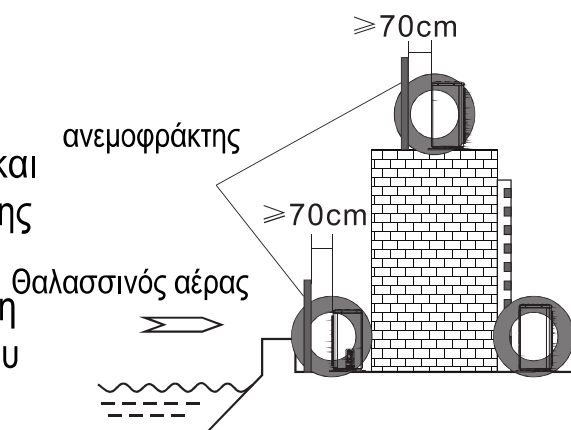


• Επιλογή της τοποθεσίας (εξωτερική μονάδα)

Εγκαταστήστε την εξωτερική μονάδα στην αντίθετη πλευρά της κατεύθυνσης του θαλασσιού ανέμου ή τοποθετήστε έναν ανεμοφράκτη για να αποφύγετε την έκθεση στον θαλασσιο άνεμο.

- Ο ανεμοθραύστης θα πρέπει να είναι αρκετά ισχυρός, όπως π.χ. σκυρόδεμα, για να εμποδίζει τον θαλασσιο άνεμο από τη θάλασσα. Το ύψος και το πλάτος θα πρέπει να υπερβαίνουν το 150% της εξωτερικής μονάδας.

- Θα πρέπει να διατηρείται απόσταση μεγαλύτερη από 70 cm μεταξύ της εξωτερικής μονάδας και του ανεμοφράκτη για την εύκολη ροή του αέρα.



Συστήνεται να γίνεται περιοδικός (συχνότερος από μία φορά/έτος) καθαρισμός της σκόνης ή των σωματιδίων αλατιού που έχουν κολλήσει στον εναλλάκτη θερμότητας με χρήση νερού.

Σημειώσεις για την εγκατάσταση

Επιθεώρηση περιβάλλοντος εγκατάστασης

- Ελέγξτε τα στοιχεία στο ταμπελάκι της εξωτερικής μονάδας για να βεβαιωθείτε ότι το ψυκτικό μέσο είναι R32.
- Ελέγξτε την επιφάνεια του δαπέδου του δωματίου. Ο χώρος δεν πρέπει να είναι μικρότερος από τον ωφέλιμο χώρο (5m²) που αναφέρεται στις προδιαγραφές. Η εξωτερική μονάδα πρέπει να εγκατασταθεί σε καλά αεριζόμενο χώρο.
- Ελέγξτε το περιβάλλον του χώρου εγκατάστασης. Μονάδες με R32 δεν πρέπει να εγκαθίστανται στον κλειστό αποκλειστικό χώρο ενός κτιρίου.
- Όταν χρησιμοποιείτε ηλεκτρικό τρυπάνι για να ανοίξετε τρύπες στον τοίχο, ελέγξτε πρώτα αν υπάρχει εντοιχισμένος αγωγός νερού, ηλεκτρικού ρεύματος ή αερίου. Προτείνεται η χρήση της αποκλειστικής οπής στην οροφή του τοίχου.

Επιθεώρηση αποσυσκευασίας

- Ανοίξτε το χαρτοκιβώτιο και ελέγξτε το κλιματιστικό σε περιοχή με καλό εξαερισμό (ανοίξτε τις πόρτες και τα παράθυρα) και χωρίς να υπάρχει κοντά πηγή ανάφλεξης.
- Σημείωση: Αυτοί που αγγίζουν το προϊόν πρέπει να φορούν αντιστατικό εξοπλισμό.
- Είναι απαραίτητο να ελεγχθεί από επαγγελματία μήπως υπάρχει διαρροή ψυκτικού υγρού πριν ανοίξετε το κιβώτιο της εξωτερικής μονάδας. Σε περίπτωση διαρροής, σταματήστε την εγκατάσταση του κλιματιστικού.
- Θα πρέπει να γίνει προετοιμασία πριν από τον έλεγχο, ώστε να έχετε έτοιμο εξοπλισμό πυροπροστασίας και αντιστατικό εξοπλισμό. Στη συνέχεια, ελέγξτε τη σωλήνωση ψυκτικού υγρού για να δείτε αν υπάρχουν ίχνη κτυπημάτων και αν είναι γενικά σε καλή κατάσταση.

Αρχές ασφαλείας για την εγκατάσταση του κλιματιστικού

- Θα πρέπει να προετοιμάσετε εξοπλισμό πυροπροστασίας πριν από την εγκατάσταση.
- Ο χώρος θα πρέπει να είναι καλά αεριζόμενος (πόρτες και παράθυρα).
- Δεν πρέπει να υπάρχουν πηγές ανάφλεξης, καπνού και κινητά τηλέφωνα στην περιοχή όπου υπάρχει το ψυκτικό υγρό R32.
- Οι αντιστατικές προφυλάξεις είναι αναγκαίες για την εγκατάσταση του κλιματιστικού, (π.χ. φορέστε ρούχα και γάντια από καθαρό βαμβάκι).
- Η συσκευή έλεγχου διαρροών θα πρέπει να είναι σε καλή κατάσταση λειτουργίας κατά τη διάρκεια της εγκατάστασης.
- Εάν κατά τη διάρκεια της εγκατάστασης εμφανιστεί διαρροή ψυκτικού υγρού R32, θα πρέπει αμέσως να ανιχνεύσετε τη συγκέντρωση σε εσωτερικό χώρο, ώστε να είναι σε ασφαλές επίπεδο. Εάν η διαρροή ψυκτικού υγρού επηρεάζει την απόδοση του κλιματιστικού, παρακαλούμε σταματήστε αμέσως την εγκατάσταση. Θα πρέπει πρώτα να αδειάσετε το κλιματιστικό και να επικοινωνήσετε με το κέντρο σέρβις για επισκευή.
- Κρατήστε τις ηλεκτρικές συσκευές, το διακόπτη τροφοδοσίας, το βύσμα, την πρίζα, τις πηγές υψηλής θερμοκρασίας και τις πηγές υψηλού στατικού ηλεκτρισμού μακριά από την περιοχή κάτω από την εσωτερική μονάδα.
- Το κλιματιστικό θα πρέπει να εγκατασταθεί σε προσιτή θέση, για εγκατάσταση και συντήρηση χωρίς εμπόδια, τα οποία μπορεί να φράξουν τις εισόδους ή τις εξόδους αέρα των εσωτερικών/ εξωτερικών μονάδων και θα πρέπει να είναι μακριά από πηγές θερμότητας και από περιοχές με εύφλεκτες ή εκρηκτικές ουσίες.

Σημειώσεις για την εγκατάσταση

- Κατά την εγκατάσταση ή επισκευή του κλιματιστικού, αν το καλώδιο σύνδεσης δεν είναι αρκετά μεγάλο, θα πρέπει να αντικατασταθεί ολόκληρο το καλώδιο με καλώδιο σωστών προδιαγραφών. Δεν επιτρέπεται να συνδεθεί καλώδιο προέκτασης.
- Χρησιμοποιήστε καινούριους σωλήνες σύνδεσης.

Απαιτήσεις που αφορούν την εγκατάσταση σε μεγάλο ύψος

- Αν πραγματοποιήσετε εγκατάσταση σε ύψος 2 μέτρων ή περισσότερο από το πάτωμα, θα πρέπει να φοράτε ζώνες ασφαλείας. Επίσης στην εξωτερική μονάδα θα πρέπει να χρησιμοποιηθούν σχοινιά επαρκούς αντοχής, για να αποφύγετε πτώση που μπορεί να προκαλέσει τραυματισμό ή θάνατο, καθώς και απώλεια περιουσίας.

Απαιτήσεις σχετικά με την ηλεκτρική ασφάλεια

- Βεβαιωθείτε ότι θα χρησιμοποιήσετε την κατάλληλη ονομαστική τάση για την τροφοδοσία του κλιματιστικού με ρεύμα, και ότι η διάμετρος του καλωδίου ρεύματος πληροί τις εθνικές απαιτήσεις.
- Αν η μέγιστη ένταση του κλιματιστικού είναι $>16A$, πρέπει να χρησιμοποιηθεί διακόπτης αέρα ή διακόπτης προστασίας από διαρροή, μαζί με τις αντίστοιχες συσκευές ασφάλειας.
- Το εύρος λειτουργίας είναι στο 90% -110% της τοπικής ονομαστικής τάσης. Αν δεν υπάρχει επαρκής παροχή ηλεκτρικού ρεύματος, θα υπάρξει ηλεκτροπληξία, βλάβη ή φωτιά. Εάν υπάρχει αστάθεια τάσης, σας προτείνουμε να αυξήσετε το ρυθμιστή τάσης.
- Η ελάχιστη απόσταση μεταξύ του κλιματιστικού και των εκρηκτικών υλικών είναι 1,5 μέτρα.
- Το καλώδιο επικοινωνίας μεταξύ εσωτερικών και εξωτερικών μονάδων θα πρέπει να έχει το σωστό μέγεθος. Επιλέξτε το μέγεθος, πριν ξεκινήσετε την εγκατάσταση.
- Τύποι καλωδίων: Καλώδιο παροχής εσωτερικής (εάν εφαρμόζεται): H05VV-F
Καλώδιο παροχής Εξωτερικής: H07RN-F ή H05RN-F.
Καλώδιο Παροχής: H07RN-F ή H05RN-F.
- Ελάχιστο εμβαδόν διατομής των καλωδίων ισχύος και επικοινωνίας

Βόρεια Αμερική

Ams (A) συσκευής	AWG
10	18
13	16
18	14
25	12
30	10
40	8

Άλλες περιοχές

Ονομαστικό ρεύμα συσκευής (A)	Ονομαστικό εμβαδόν διατομής (mm ²)
$>3 \text{ and } \leq 6$	0.75
$>6 \text{ and } \leq 10$	1
$>10 \text{ and } \leq 16$	1.5
$>16 \text{ and } \leq 25$	2.5
$>25 \text{ and } \leq 32$	4
$>32 \text{ and } \leq 40$	6

Σημείωση:
Εάν το μήκος του καλωδίου παροχής, είναι $>8m$, επιλέξτε μεγαλύτερο μέγεθος

- Το μέγεθος του καλωδίου διασύνδεσης, του καλωδίου τροφοδοσίας, της ασφάλειας και του διακόπτη που απαιτείται καθορίζεται από τη μέγιστη ένταση ρεύματος της μονάδας. Η μέγιστη ένταση ρεύματος αναγράφεται στην πινακίδα που βρίσκεται στο πλαϊνό πάνελ της μονάδας. Ανατρέξτε σε αυτήν την πινακίδα για να επιλέξετε το σωστό καλώδιο, ασφάλεια ή διακόπτη.
- Σημείωση: Ο αριθμός πυρήνων του καλωδίου αναφέρεται στο λεπτομερές σχεδιάγραμμα καλωδίωσης που είναι προσαρτημένο στη μονάδα που αγοράσατε.

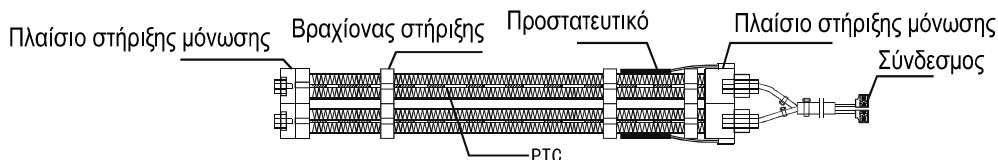
Σημειώσεις για την εγκατάσταση

Απαιτήσεις σχετικά με τη γείωση

- Το κλιματιστικό είναι ηλεκτρική συσκευή Κατηγορίας I και πρέπει να έχει αξιόπιστη γείωση.
- Μην συνδέετε το καλώδιο γείωσης σε σωλήνα αερίου, σωλήνα νερού, αλεξικέραυνο, τηλεφωνική γραμμή ή κύκλωμα που δεν έχει γείωση.
- Το καλώδιο γείωσης είναι ειδικά σχεδιασμένο και δεν πρέπει να χρησιμοποιείται για άλλο σκοπό, ούτε πρέπει να στερεώνεται με κοινές βίδες.
- Η διάμετρος του καλωδίου διασύνδεσης πρέπει να είναι η συνιστώμενη σύμφωνα με τις οδηγίες χρήσης και να έχει ακροδέκτη τύπου O που πληροί τις τοπικές προδιαγραφές (η εσωτερική διάμετρος του τερματικού τύπου O πρέπει να ταιριάζει με το μέγεθος της βίδας της μονάδας, δηλαδή να μην ξεπερνά τα 4,2 χιλ.). Μετά την εγκατάσταση, ελέγξτε αν έχουν συνδεθεί αποτελεσματικά οι βίδες, καθώς και ότι δεν υπάρχει κίνδυνος χαλάρωσης.

Λοιπές πληροφορίες

- Η μέθοδος σύνδεσης του κλιματιστικού και του καλωδίου τροφοδοσίας και η μέθοδος διασύνδεσης κάθε εξαρτήματος θα πρέπει να υπόκεινται στο σχεδιάγραμμα καλωδίωσης, που είναι προσαρτημένο στο μηχάνημα.
- Το μοντέλο και η ονομαστική τιμή ασφάλειας πρέπει να αναγράφεται στον μεταξοτυπικό πίνακα στον αντίστοιχο ελεγκτή ή στο περίβλημα της ασφάλειας.
- Ο βοηθητικός ηλεκτρικός θερμαντήρας είναι ένα κεραμικό ηλεκτρικό θερμαντικό στοιχείο PTC (Θετικός Συντελεστής Θερμοκρασίας) και η ονομαστική ισχύς υπόκειται στα δεδομένα της πινακίδας που είναι κολλημένη στη μονάδα.
- Διατηρήστε απόσταση 12 mm μεταξύ του βοηθητικού ηλεκτρικού θερμαντήρα και του κελύφους για την αποφυγή φωτιάς που προκαλείται από καύση.
- Εάν ο βοηθητικός ηλεκτρικός θερμαντήρας, το PTC και η διάταξη προστασίας υποστούν βλάβη, πρέπει να αντικατασταθούν από επαγγελματίες με εξαρτήματα που θα προμηθεύσει η ίδια η εταιρεία.



Σημείωση: Αυτό είναι απλώς μια σχηματική απεικόνιση, παρακαλούμε ανατρέξτε στο πραγματικό προϊόν.

Περιεχόμενα συσκευασίας

Λίστα συσκευασίας εσωτερικής μονάδας

Ονομασία	Ποσότητα
Εσωτερική μονάδα	1 σετ
* Ασύρματο χειριστήριο	1 τμχ
* Μπαταρίες (7#)	2 τμχ
Οδηγίες	1 σετ
* Σωλήνας αποστράγγισης	1 τμχ

Λίστα συσκευασίας της εξωτερικής μονάδας

Ονομασία	Ποσότητα
Εξωτερική μονάδα	1 σετ
* Σωλήνας σύνδεσης	2 τμχ
* Πλαστικός ιμάντας	1 ρολλό
* Δακτύλιος προστασίας σωλήνα	1 τμχ
* Τσιμεντοκονία (στόκος)	1 πακέτο

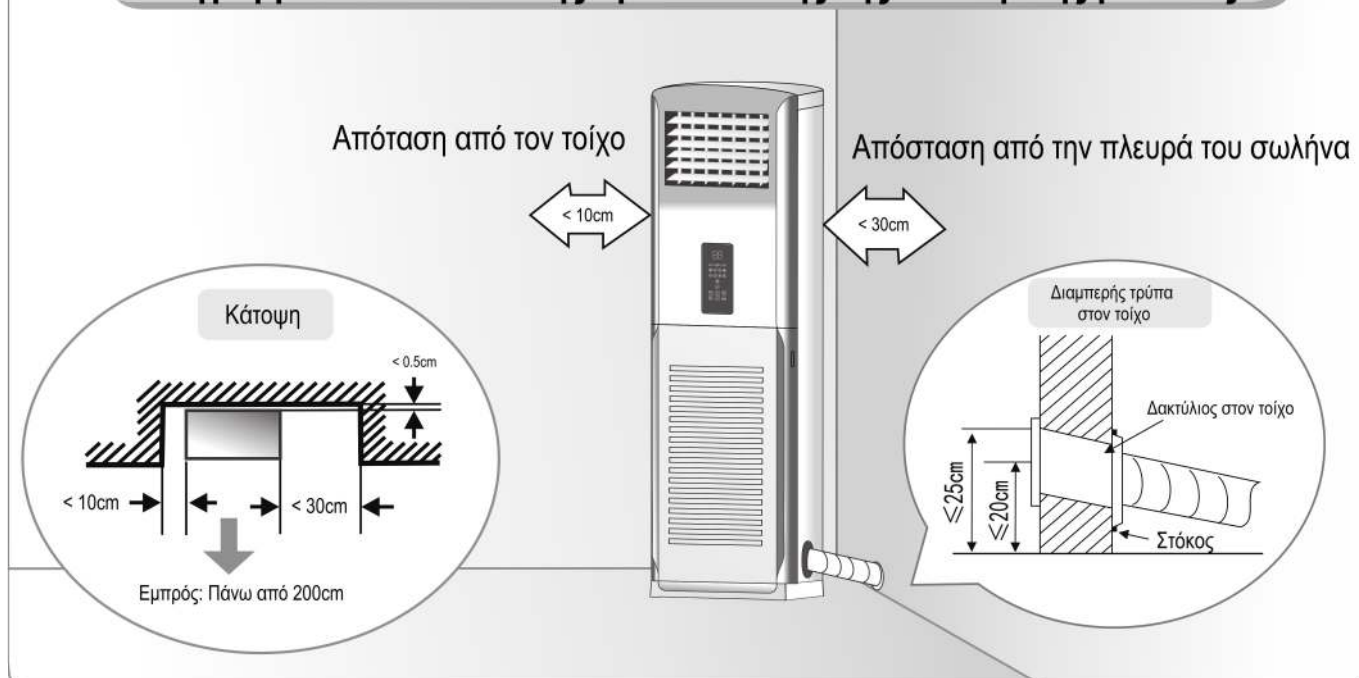
Σημείωση: το (*) δηλώνει προαιρετικά εξαρτήματα, τα οποία δεν περιλαμβάνονται σε όλες τις μονάδες

Σε ορισμένα μοντέλα, τα εξαρτήματα με * βρίσκονται στην εσωτερική μονάδα.

Τα παραπάνω εξαρτήματα ενδέχεται να διαφέρουν από τα πραγματικά προϊόντα- ανατρέξτε στα πραγματικά προϊόντα.

Εγκατάσταση της εσωτερικής μονάδας

Διάγραμμα διαστάσεων της εγκατάστασης της εσωτερικής μονάδας

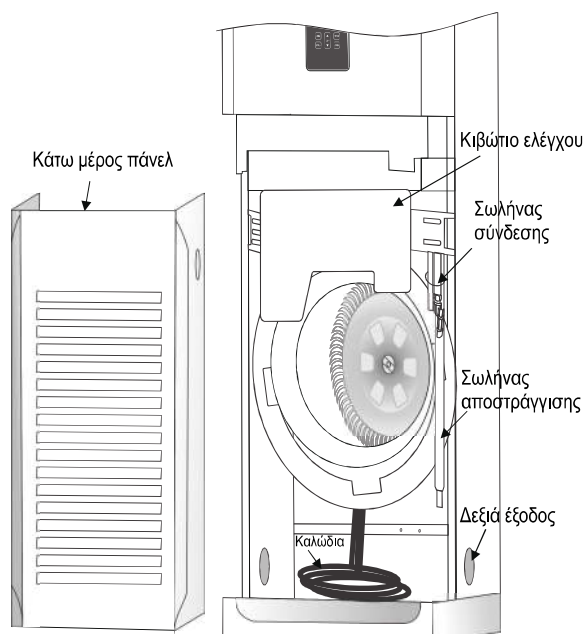


Διαμετρής τρύπα στον τοίχο

1. Κάντε για τις σωληνώσεις για την οπή στον τοίχο, με ελαφρά κλίση προς τα κάτω προς την εξωτερική πλευρά.
2. Τοποθετήστε το προστατευτικό κάλυμμα της οπής σωληνώσεων μέσα στην οπή για να αποτρέψετε την καταστροφή των σωληνώσεων σύνδεσης και της καλωδίωσης κατά τη διέλευσή τους από την οπή.
3. Το κέντρο της οπής στον τοίχο δεν πρέπει να απέχει περισσότερο από 20 cm από το κάτω μέρος του κλιματιστικού και το υψηλότερο σημείο της οπής δεν πρέπει να απέχει περισσότερο από 25 cm από το κάτω μέρος, για να αποφευχθεί η διαρροή νερού.

Διαδικασία εγκατάστασης

1. Χαλαρώστε και αφαιρέστε το κάτω μέρος του πάνελ.
2. Κόψτε τους σωλήνες σύνδεσης και τυλίξτε τους μαζί με τους σωλήνες νερού και τα καλώδια σύνδεσης (Σημείωση: Σε ορισμένα μοντέλα, τα καλώδια σύνδεσης μέσα στο κουτί ηλεκτρικού ελέγχου έχουν συνδεθεί από το εργοστάσιο, ενώ στα υπόλοιπα μοντέλα, τα καλώδια σύνδεσης δεν είναι συνδεδεμένα. Οι τελικοί πελάτες ενδέχεται να χρειαστεί να τα συνδέσουν μόνοι τους. Παρακαλούμε συνδέστε το καλώδιο σύμφωνα με το διάγραμμα καλωδίωσης στο κάλυμμα του κουτιού ελέγχου της εσωτερικής μονάδας), στη συνέχεια στερεώστε τους τυλιγμένους σωλήνες με το έλασμα συγκράτησης.
3. Ανάλογα με τη θέση της οπής στον τοίχο σε σχέση με τον κορμό της μονάδας, επιλέξτε την αριστερή ή τη δεξιά έξοδο του σωλήνα στο πίσω μέρος, κόψτε το στέλεχος του διαφράγματος τρωκτικών και κρατήστε το υπόλοιπο για την προστασία της μονάδας από τα τρωκτικά.



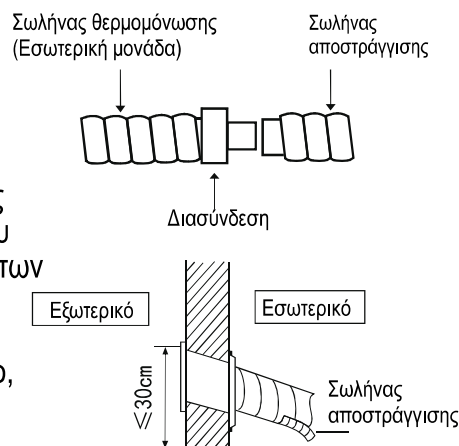
Εγκατάσταση της εσωτερικής μονάδας

5. Το καλώδιο τροφοδοσίας μπορεί να οδηγηθεί ξεχωριστά από τον αγωγό στο πίσω μέρος, από την αριστερή ή τη δεξιά πλευρά, ανάλογα με τις ανάγκες.
6. Μετά την εγκατάσταση του πάνελ, μετακινήστε την εσωτερική μονάδα σε μια γωνία του δωματίου ή δίπλα σε έναν τοίχο, τοποθετώντας την όσο το δυνατόν πιο κοντά στον τοίχο, εφόσον το επιτρέπει η ελάχιστη απόσταση.

Σύνδεση σωλήνα αποστράγγισης

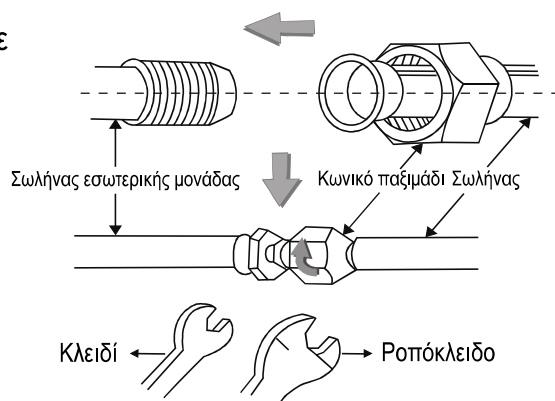
1. Ο σωλήνας αποστράγγισης πρέπει να έχει κατηφορική κλίση από μέσα προς τα έξω, ώστε να αποστραγγίζονται εύκολα τα συμπυκνωμένα νερά.
2. Πρέπει να σφίξετε καλά τον σύνδεσμο και το εσωτερικό τμήμα του πρέπει να τυλίγεται με θερμομονωτικό υλικό.
3. Κατά την περιτύλιξη, πρέπει να γίνεται σωστή όδευση του σωλήνα σύνδεσης, του καλωδίου παροχής, του καλωδίου επικοινωνίας και του σωλήνα αποστράγγισης, ώστε να αποφεύγεται η δημιουργία κοιλοτήτων και κυρτώσεων στον σωλήνα αποστράγγισης.

Σημείωση: Μετά την έξοδο του σωλήνα αποστράγγισης από τον τοίχο, το εξωτερικό μέρος δεν πρέπει να οδηγείται ψηλότερα από την οπή του τοίχου, δηλαδή όχι ψηλότερα από 30 cm, για να αποφευχθεί η επιστροφή του συμπυκνωμένου νερού.



Εγκατάσταση σωλήνα σύνδεσης

Ξετυλίξτε το σωλήνα σύνδεσης και λυγίστε τον σύμφωνα με το μήκος που χρειάζεστε, ξεβιδώστε τα ρακόρ του σωλήνα της εσωτερικής μονάδας, ευθυγραμμίστε την κωνική άρθρωση του σωλήνα σύνδεσης με το κέντρο του αντίστοιχου σωλήνα της εσωτερικής μονάδας, σφίξτε το παξιμάδι με το χέρι και, στη συνέχεια σφίξτε το ξανά με ροπόκλειδο. Οι ροπές που χρησιμοποιούνται φαίνονται στον ακόλουθο πίνακα:



Πίνακας ροπής σύσφιξης

Μέγεθος σωλήνα (mm)	Ροπή (N*m)
Φ 6 / Φ 6.35	15~25
Φ 9 / Φ 9.52	35~40
Φ 12 / Φ 12.7	45~60
Φ 15.88	73~78
Φ 19.05	75~80

Σημείωση: Συνδέστε το σωλήνα σύνδεσης πρώτα στην εσωτερική μονάδα και μετά στην εξωτερική μονάδα. Δώστε προσοχή κατά την κάμψη του, για να μην τον καταστρέψετε. Μη σφίξετε πολύ το ρακόρ σύνδεσης, γιατί διαφορετικά μπορεί να προκληθεί διαρροή.

Εγκατάσταση της εσωτερικής μονάδας

Εγκατάσταση πάνελ

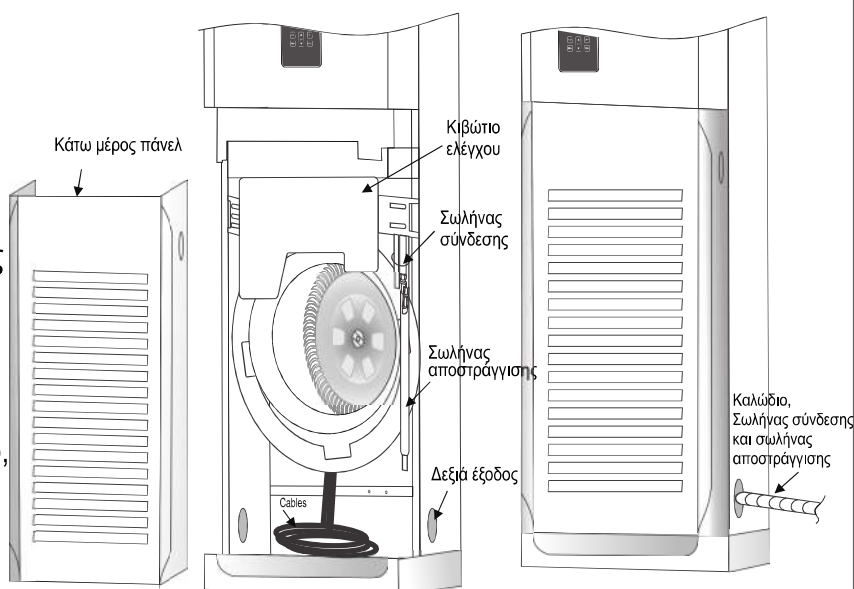
1. Τυλίξτε με ταινία συσκευασίας, το σωλήνα σύνδεσης, το καλώδιο επικοινωνίας και τον σωλήνα αποστράγγισης.

- Μην τα τυλίξετε πολύ σφιχτά.
- Μην τυλίξετε από την αρχή του τμήμα της σύνδεσης του σωλήνα, καθώς θα πρέπει να γίνει έλεγχος διαρροής στη συνέχεια.

2. Ανάλογα με τη θέση εγκατάστασης, κόψτε ένα από τα δύο αφαιρούμενα τμήματα και οδεύστε τους τυλιγμένους αγωγούς και καλώδιο, μέσω της αριστερής οπής.

- Το καλώδιο παροχής μπορεί να διοχετευθεί ξεχωριστά από τον αγωγό, όπως απαιτείται μέσω της οπής.

3. Τέλος, εγκαταστήστε το πάνελ.

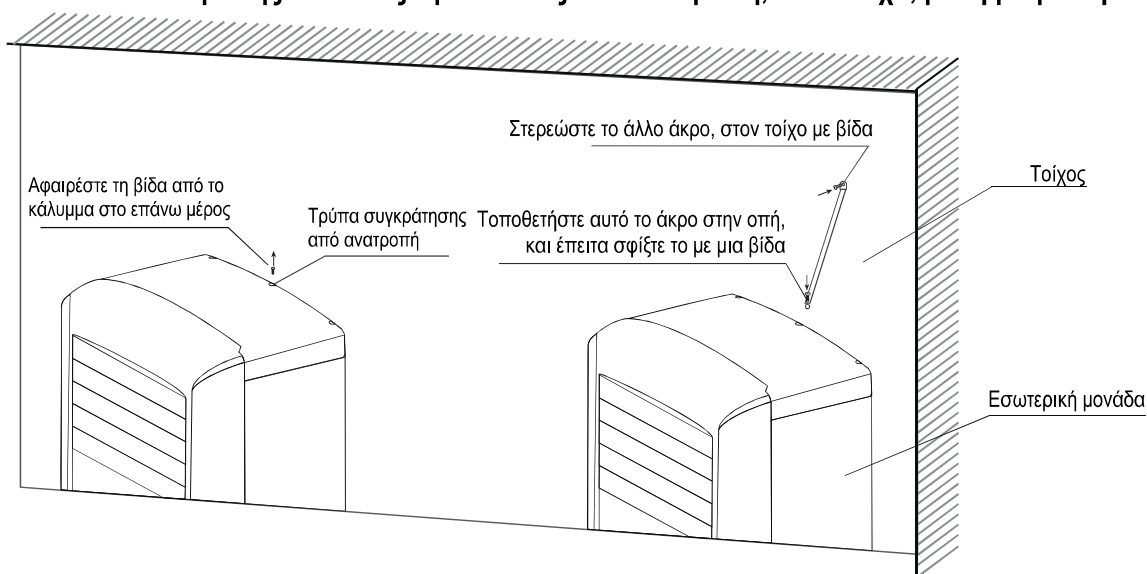


Εγκαταστήστε την αλυσίδα προστασίας κατά της πτώσης

- Για να αποτρέψετε την τυχαία ανατροπή της εσωτερικής μονάδας, τοποθετήστε την αλυσίδα στερέωσης της.

Βήματα εγκατάστασης:

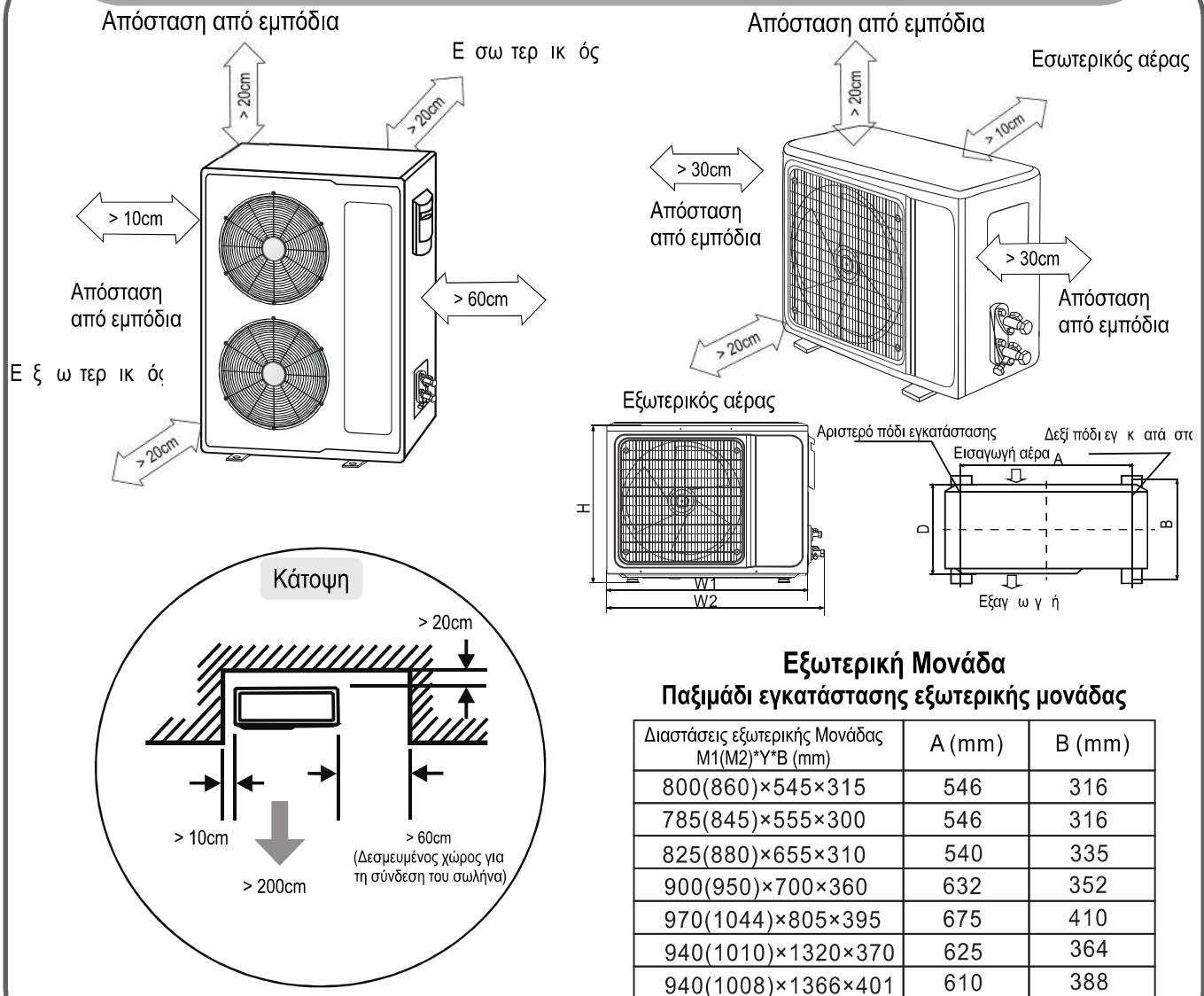
1. Αφαιρέστε τη βίδα της οπής του σημείου συγκράτησης στο επάνω κάλυμμα της εσωτερικής μονάδας
2. Βγάλτε την αλυσίδα κατά της ανατροπής και τοποθετήστε την στην οπή του σημείου συγκράτησης και στη συνέχεια σφίξτε την με τη βίδα
3. Στερεώστε το άλλο άκρο της αλυσίδας προστασίας από ανατροπή, στον τοίχο, με τη βοήθεια βίδας.



Η παραπάνω εικόνα μπορεί να διαφέρει από τα πραγματικά προϊόντα, ανατρέξτε στα πραγματικά προϊόντα.

Εγκατάσταση της εξωτερικής μονάδας

Διάγραμμα διαστάσεων για την εγκατάσταση της εξωτερικής μονάδας



Εγκαταστήστε τον σωλήνα σύνδεσης

Συνδέστε την εξωτερική μονάδα με το σωλήνα σύνδεσης. Ευθυγραμμίστε την άλλη άκρη του σωλήνα σύνδεσης στη βαλβίδα αποκοπής και σφίξτε το κωνικό παξιμάδι με τα δάχτυλα. Στη συνέχεια, σφίξτε το κωνικό παξιμάδι με ροπόκλειδο μέχρι το κλειδί να κάνει έναν ήχο «κλικ».

★ Μήκος και ύψος σωλήνωσης

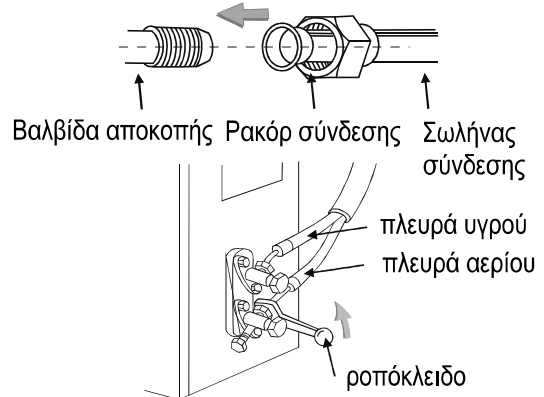
Μέγιστο μήκος σωλήνωσης (m)	Μέγιστη υψομετρική διαφορά (m)
25	6

Σημείωση: 1. Εάν το μήκος του σωλήνα είναι μεγαλύτερο από 5m αλλά μικρότερο από 25m, προσθέστε 25 gr ψυκτικό για κάθε επιπλέον μέτρο σωλήνα.

2. Οι σύνδεσμοι δεν πρέπει να επαναχρησιμοποιούνται, παρά μόνο μετά την εκ νέου εκχέλιση του σωλήνα.

3. Μετά την εγκατάσταση, ελέγξτε εάν έχει στερεωθεί καλά το κάλυμμα της βαλβίδας αποκοπής.

ΣΗΜΑΝΤΙΚΟ: Εάν θέλετε να συνδέσετε τη μονάδα με ταχυσύνδεσμους, ανατρέξτε στο φυλλάδιο «Εγκατάσταση του σωλήνα σύνδεσης (μονάδα με ταχυσύνδεσμους)».



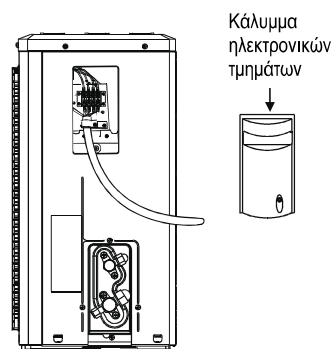
Εγκατάσταση της εξωτερικής μονάδας

Σύνδεση καλωδίωσης

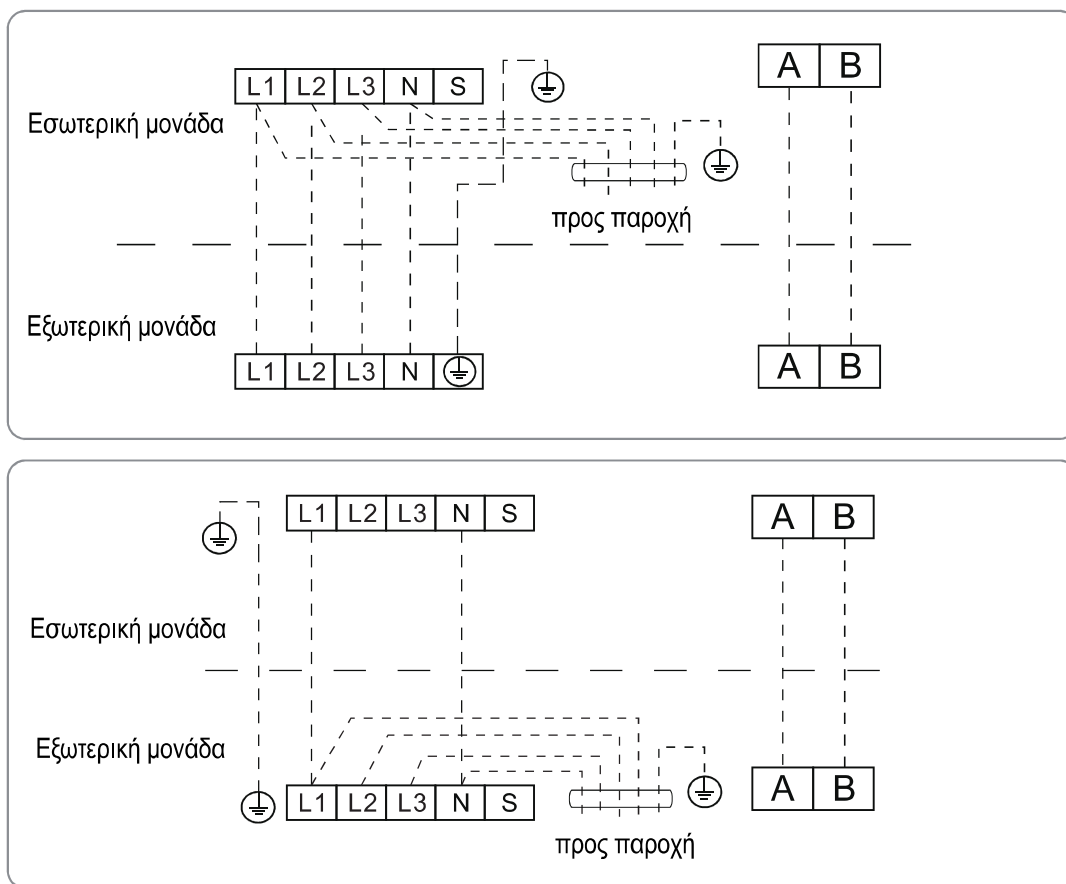
ΣΗΜΕΙΩΣΗ:

- ✘ Το κίτρινο και το πράσινο καλώδιο πρέπει να συνδέονται στο σημείο με το σήμα \oplus .
- ✘ Μην αντιστρέψετε την πολικότητα του ρεύματος.
- ✘ Η λανθασμένη σύνδεση οδηγεί σε δυσλειτουργία ορισμένων ηλεκτρικών εξαρτημάτων.
- ✘ Πρέπει να σφίξετε καλά τη βίδα του καλωδίου, και στη συνέχεια να τραβήξετε ελαφρά το καλώδιο, για να επιβεβαιώσετε ότι είναι σταθερό.
- ✘ Εάν το καλώδιο τραβιέται, θα πρέπει να το αντικαταστήσετε. Η αυτοδιάτρητη βίδα δεν μπορεί να χρησιμοποιηθεί για την ηλεκτρική σύνδεση.
- ✘ Το σημάδι σύνδεσης πρέπει να συμπίπτει για την εσωτερική μονάδα και την εξωτερική μονάδα.

- Ξεβιδώστε τη βίδα και αφαιρέστε το κάλυμμα του πίνακα ελέγχου από τη μονάδα.
- Συνδέστε τα καλώδια στους ακροδέκτες τους σύμφωνα με τον αριθμό ή τα χρώματά τους.
- Η σύνδεση του καλωδίου γείωσης:
Χαλαρώστε τη βίδα γείωσης του ηλεκτρικού ραφιού.
Συνδέστε το καλώδιο της γείωσης με την αντίστοιχη βίδα και στη συνέχεια, τοποθετήστε τη βίδα στη θέση με το σημάδι « \oplus ».
- Στερεώστε το καλώδιο στο τερματικό των ακροδεκτών με το έλασμα στερέωσης.
- Επανατοποθετήστε το κάλυμμα βιδώνοντας το.

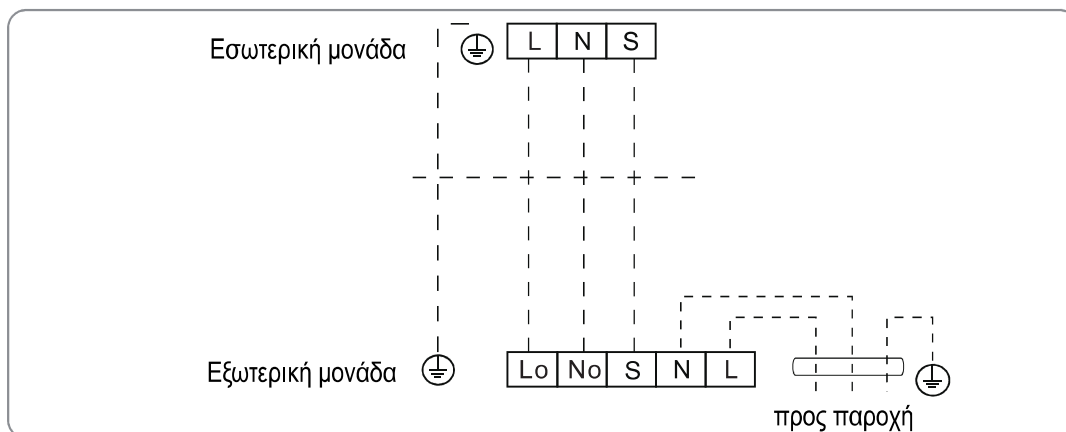
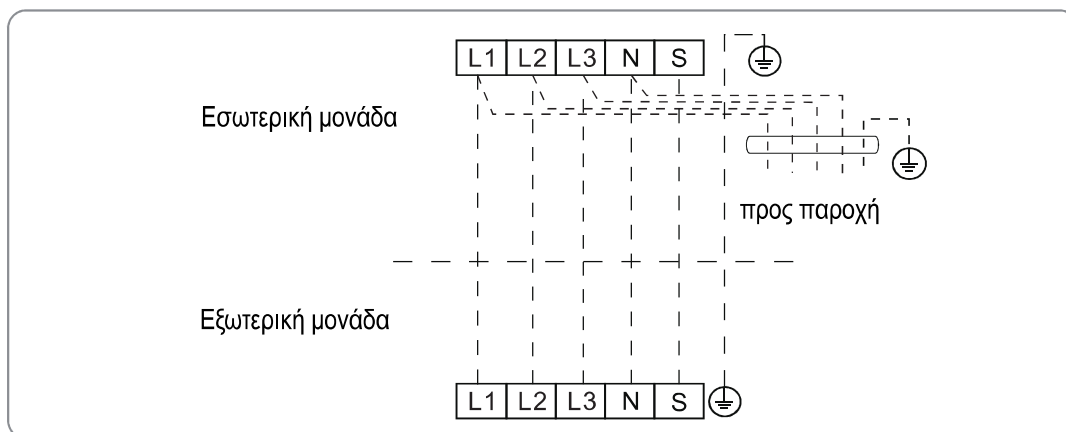
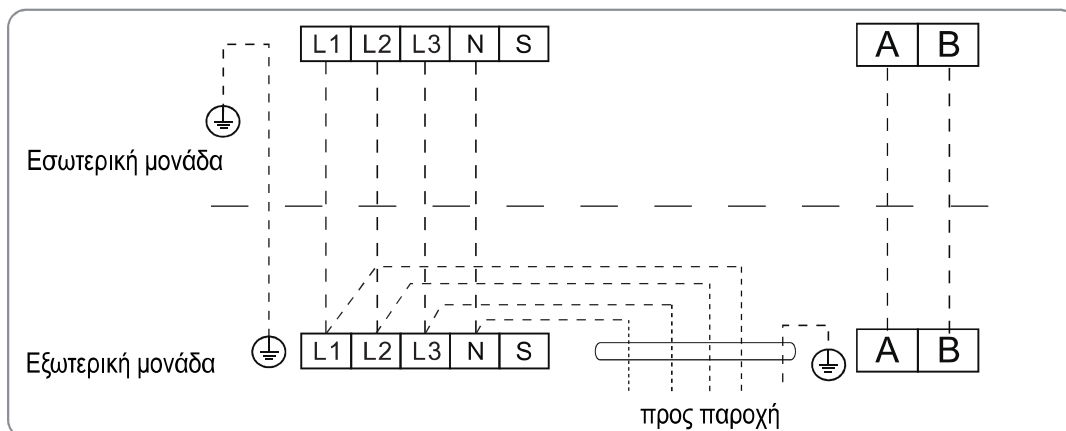


Διάγραμμα καλωδίωσης



Εγκατάσταση της εξωτερικής μονάδας

Διάγραμμα καλωδίωσης



ΣΗΜΕΙΩΣΗ:

※ Το διάγραμμα είναι μόνο για αναφορά. Εάν το πραγματικό διαφέρει από αυτό το διάγραμμα συνδεσμολογίας, ακολουθήστε το πραγματικό διάγραμμα που αγοράσατε.

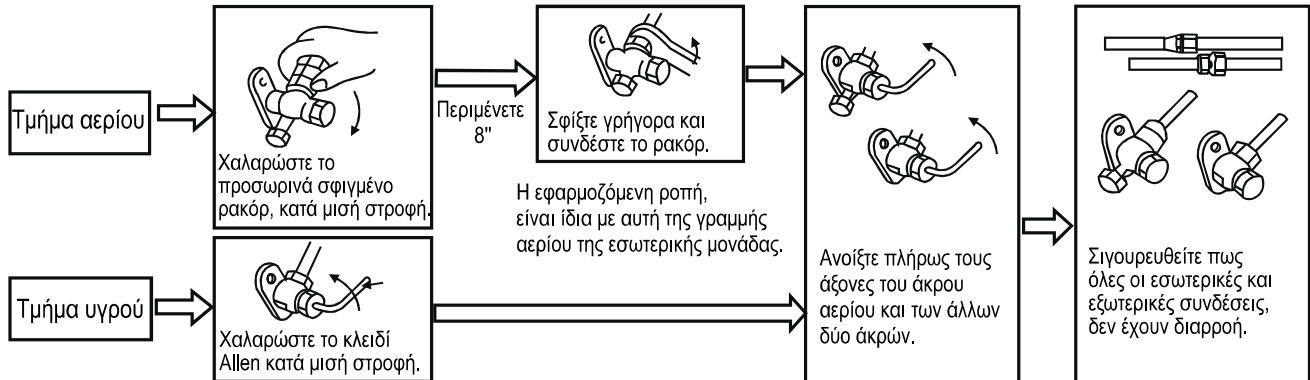
※ Το λεπτομερές διάγραμμα καλωδίωσης βρίσκεται στο κάλυμμα του κουτιού ελέγχου της εσωτερικής μονάδας και στο κάλυμμα των ηλεκτρονικών εξαρτημάτων της εξωτερικής μονάδας. Παρακαλούμε συνδέστε το καλώδιο σύμφωνα με το διάγραμμα συνδεσμολογίας και τον αντίστοιχο αριθμό ή τα χρώματα των καλωδίων.

Εγκατάσταση της εξωτερικής μονάδας

Αφαίρεση του αέρα από το δίκτυο (δημιουργία κενού)

● Μέθοδος εκκένωσης του ψυκτικού μέσου από την εξωτερική μονάδα

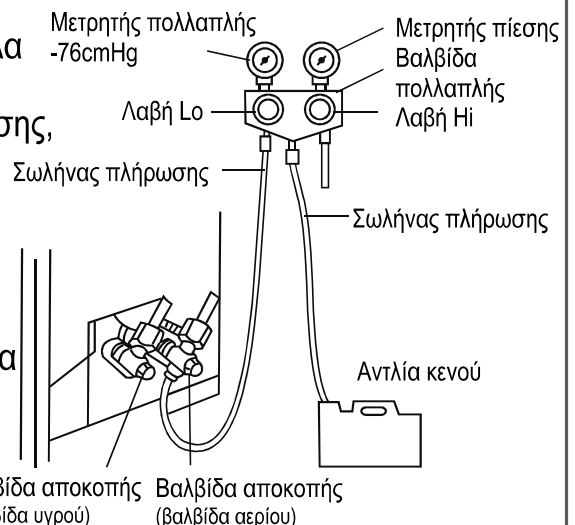
Αφού ολοκληρωθεί η σύνδεση του σωλήνα, συνεχίστε στα ακόλουθα.



★ Για τη δημιουργία κενού σε ψυκτικό μέσο R32, θα πρέπει να χρησιμοποιείται αντλία κενού R32 αποκλειστικά για αυτό το ψυκτικό.

Πριν αρχίσετε να δουλεύετε στο κλιματιστικό, αφαιρέστε το κάλυμμα της βαλβίδας αποκοπής (υγρών και αερίων) και βεβαιωθείτε ότι θα το ξανασφίξετε στη συνέχεια (για ν' αποφύγετε πιθανή διαρροή αέρα).

1. Για ν' αποφύγετε διαρροή αέρα και υγρών, σφίξτε όλα τα παξιμάδια σύνδεσης όλων των σωλήνων.
2. Συνδέστε τη βαλβίδα αποκοπής, τον σωλήνα πλήρωσης, τη βαλβίδα πολλαπλής και την αντλία κενού.
3. Ανοίξτε πλήρως τη λαβή Lo της βαλβίδας πολλαπλής και εφαρμόστε τη λειτουργία κενού για τουλάχιστον 15 λεπτά και ελέγξτε ότι ο σύνθετος μετρητής κενού αναγράφει $-0,1 \text{ MPa}$ (-76 cmHg).
4. Αφού εφαρμόσετε το κενό, ανοίξτε πλήρως τη βαλβίδα αποκοπής με ένα εξάγωνο κλειδί.
5. Ελέγξτε ότι τόσο οι εσωτερικές όσο και οι εξωτερικές συνδέσεις είναι απαλλαγμένες από διαρροές αέρα.

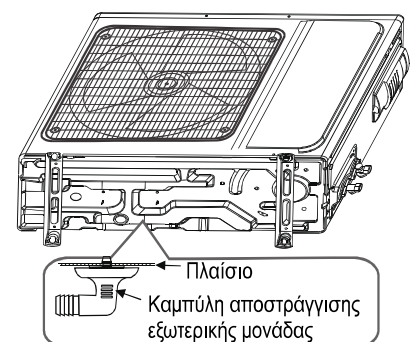


ΣΗΜΑΝΤΙΚΟ: Το μοντέλο με συνδέσμους ταχείας αποδέσμευσης δεν απαιτεί κένωση των σωληνώσεων.

Παροχέτευση συμπυκνωμάτων εξωτερικής μονάδας (μόνο για αντλία θερμότητας)

Όταν η μονάδα παράγει ζέστη, το νερό συμπύκνωσης και το νερό απόψυξης απομακρύνονται μέσω του αγωγού αποστράγγισης.

Εγκατάσταση: Τοποθετήστε την ανοιχτή καμπύλη αποστράγγισης στην οπή $\Phi 25$ στο κάτω μέρος της εξωτερικής μονάδας και συνδέστε τον εύκαμπτο σωλήνα αποστράγγισης στην καμπύλη αποστράγγισης, έτσι ώστε να μπορεί να αποστραγγίζεται το νερό που σχηματίζεται στην εξωτερική μονάδα.



Έλεγχος μετά την εγκατάσταση και δοκιμαστική λειτουργία

Έλεγχος μετά την εγκατάσταση

- Επιθεώρηση ηλεκτρικής ασφάλειας

1. Έλεγχος γείωσης: Ελέγξτε ότι η γραμμή γείωσης είναι σταθερή και ασφαλής.

2. Έλεγχος ηλεκτρικής διαρροής (εκτελείται κατά τη διάρκεια της δοκιμαστικής λειτουργίας): Κατά τη διάρκεια της δοκιμαστικής λειτουργίας μετά την εγκατάσταση του κλιματιστικού, οι εγκαταστάτες μπορούν να ελέγξουν με ηλεκτρολογικό στυλό ή πολύμετρο το περίβλημα και άλλες περιοχές όπου μπορεί να εμφανιστεί ηλεκτρική διαρροή, και εάν όντως υπάρχει ηλεκτρική διαρροή, να σταματήσουν αμέσως τη λειτουργία της μονάδας και να πραγματοποιήσουν περαιτέρω έλεγχο για να προσδιορίσουν την αιτία, και εάν οφείλεται στην εγκατάσταση, να επιλύσουν τα προβλήματα πριν την επόμενη δοκιμαστική λειτουργία, μέχρι το κλιματιστικό να λειτουργήσει κανονικά και με ασφάλεια.

3. Ελέγξτε ότι ο αγωγός ψυκτικού μέσου είναι καλά προστατευμένος.

- Δοκιμή διαρροής του ψυκτικού μέσου

Ανάλογα με τη μέθοδο εγκατάστασης, οι ακόλουθες μέθοδοι μπορούν να χρησιμοποιηθούν για τον έλεγχο ύποπτων διαρροών, σε περιοχές όπως οι τέσσερις συνδέσεις της εξωτερικής μονάδας και οι πυρήνες των βαλβίδων αποκοπής και των βανών σε σχήμα T:

1. Μέθοδος φυσαλίδων: Εφαρμόστε ή ψεκάστε ένα ομοιόμορφο ένα στρώμα σαπουνόνερου πάνω από το ύποπτο σημείο διαρροής και παρατηρήστε προσεκτικά για φυσαλίδες.

2. Μέθοδος οργάνων: Έλεγχος για διαρροές στρέφοντας στα ύποπτα σημεία διαρροής τον αισθητήρα του ανιχνευτή διαρροών, σύμφωνα με τις οδηγίες.

Σημείωση: Πριν από τον έλεγχο βεβαιωθείτε ότι ο εξαερισμός είναι καλός.

Δοκιμαστική λειτουργία

- Βεβαιωθείτε ότι οι σωλήνες και τα καλώδια είναι συνδεδεμένα.

- Βεβαιωθείτε ότι η βαλβίδα υγρού και η βαλβίδα αερίου είναι εντελώς ανοιχτές.

- Συνδέστε το καλώδιο σε ανεξάρτητη πρίζα πηγής ρεύματος.

- Προετοιμασία του τηλεχειριστηρίου.

- Λειτουργήστε το κλιματιστικό σε κατάσταση λειτουργίας ψύξης για 30 λεπτά ή περισσότερο.

- Δοκιμάστε τη θερμοκρασία του εξωτερικού και του εσωτερικού αέρα.

- Βεβαιωθείτε ότι η διαφορά της θερμοκρασίας του αέρα εξόδου από αυτήν του αέρα εισόδου, είναι μεγαλύτερη από 10°C.

Σημείωση: Πριν από τη δοκιμή, βεβαιωθείτε ότι ο εξαερισμός είναι καλός.

Διαχείριση απορριμμάτων

- Μετά την εγκατάσταση του προϊόντος, μην πετάτε τα απορρίμματα (όπως τα υλικά συσκευασίας), τα οποία θα πρέπει να τοποθετούνται σε κατάλληλο κάδο.

- Όταν το προϊόν καταστραφεί ή αντικατασταθεί, παρακαλούμε να δηλώσετε τα απόβλητα στην αντίστοιχη εξειδικευμένη υπηρεσία ανακύκλωσης, για απόρριψη.

Σημειώσεις σχετικά με τη συντήρηση

Προσοχή:

Για συντήρηση ή την απόρριψη, απευθυνθείτε σε εξουσιοδοτημένα κέντρα σέρβις. Η συντήρηση από μη εξουσιοδοτημένο άτομο μπορεί να προκαλέσει κινδύνους. Τροφοδοτήστε το κλιματιστικό με ψυκτικό υγρό R32 και να συντηρείτε το κλιματιστικό σύμφωνα με τις απαιτήσεις του κατασκευαστή. Το κεφάλαιο αυτό επικεντρώνεται κυρίως στις ειδικές απαιτήσεις συντήρησης για συσκευές με ψυκτικό υγρό R32. Ζητήστε από τον τεχνικό να διαβάσει τις οδηγίες επισκευής για λεπτομερείς πληροφορίες.

Απαιτήσεις πιστοποίησης προσωπικού συντήρησης

1. Αν ο εξοπλισμός περιέχει εύφλεκτα ψυκτικά υγρά, απαιτείται ειδική εκπαίδευση, επιπλέον από τις συνήθεις διαδικασίες επισκευής ψυκτικού εξοπλισμού. Σε πολλές χώρες, η εκπαίδευση αυτή γίνεται από εθνικούς οργανισμούς κατάρτισης που είναι διαπιστευμένοι για τη διδασκαλία των σχετικών εθνικών προτύπων ικανότητας, που ενδέχεται να καθορίζονται από τη νομοθεσία. Η ικανότητα θα πρέπει να τεκμηριώνεται με πιστοποιητικό.
2. Η συντήρηση και επισκευή του κλιματιστικού πρέπει να γίνεται σύμφωνα με τη μέθοδο που συνιστά ο κατασκευαστής. Εάν χρειάζονται κι άλλοι επαγγελματίες για να βοηθήσουν στη συντήρηση και επισκευή του εξοπλισμού, η συντήρηση ή επισκευή θα πρέπει να διεξάγονται υπό την επίβλεψη των ατόμων που έχουν τα προσόντα για επισκευή κλιματιστικών που περιέχουν εύφλεκτο ψυκτικό υγρό.

Επιθεώρηση του χώρου εγκατάστασης

Πριν τη συντήρηση εξοπλισμού με ψυκτικό υγρό R32, θα πρέπει να γίνει επιθεώρηση ασφάλειας για να βεβαιωθείτε ότι ελαχιστοποιείται ο κίνδυνος πυρκαγιάς. Ελέγξτε εάν ο χώρος είναι καλά αεριζόμενος, αν είναι αντιστατικός και αν λειτουργεί σωστά ο εξοπλισμός πρόληψης πυρκαγιάς. Κατά τη συντήρηση του συστήματος ψύξης, πριν τη χρήση του κλιματιστικού, ακολουθήστε τις εξής προφυλάξεις.

Διαδικασίες λειτουργίας

1. Χώρος εργασίας: Όλοι οι υπάλληλοι συντήρησης και άλλοι που εργάζονται στην περιοχή πρέπει να ενημερώνονται για τη φύση της εργασίας που διεξάγεται. Πρέπει να αποφεύγεται η εργασία σε κλειστούς χώρους. Η εργασία σε κλειστά σημεία χωρίς επαρκή εξαερισμό πρέπει να αποφεύγεται. Βεβαιωθείτε ότι οι συνθήκες εντός της περιοχής είναι ασφαλείς για τον έλεγχο εύφλεκτων ουσιών.
2. Έλεγχος για την παρουσία ψυκτικού υγρού: Η περιοχή θα πρέπει να ελεγχθεί με κατάλληλο ανιχνευτή ψυκτικού υγρού πριν και κατά τη διάρκεια της εργασίας, για να εξασφαλισθεί ότι ο τεχνικός γνωρίζει για πιθανή τοξική ή εύφλεκτη ατμόσφαιρα. Βεβαιωθείτε ότι ο εξοπλισμός ανίχνευσης διαρροών που χρησιμοποιείται, είναι κατάλληλος για χρήση με όλα τα ψυκτικά υγρά, δηλ. χωρίς σπινθήρες, κατάλληλα σφραγισμένος ή εγγενώς ασφαλής.
3. Παρουσία πυροσβεστήρα: Εάν πρέπει να εκτελεστεί οποιαδήποτε εργασία που να εμπεριέχει θέρμανση κοντά στο κλιματιστικό ή σε οποιοδήποτε σχετικό εξοπλισμό, πρέπει να είναι διαθέσιμος ο κατάλληλος εξοπλισμός πυρόσβεσης. Θα πρέπει να έχετε κοντά στο σημείο πυροσβεστήρα ξηρής κόνεως ή πυροσβεστήρα CO₂ (διοξειδίου του άνθρακα).

Σημειώσεις σχετικά με τη συντήρηση

4. Μακριά από πηγές ανάφλεξης:

Κανένα πρόσωπο που ασκεί εργασία σε σχέση με ψυκτικό σύστημα, γεγονός το οποίο συνεπάγεται έκθεση σε σωληνώσεις, δεν πρέπει να χρησιμοποιεί οποιαδήποτε πηγή ανάφλεξης, γιατί μπορεί να οδηγήσει σε πυρκαγιά ή έκρηξη. Όλες οι πιθανές πηγές ανάφλεξης, συμπεριλαμβανομένου του καπνίσματος τσιγάρων, πρέπει να παραμένουν μακριά από τον τόπο εγκατάστασης, επισκευής, αφαίρεσης και διάθεσης, καθώς κατά τη διάρκεια εργασιών, το ψυκτικό υγρό μπορεί να απελευθερωθεί στον περιβάλλοντα χώρο. Πριν από τη διεξαγωγή της εργασίας, πρέπει να επιθεωρηθεί η περιοχή γύρω από τον εξοπλισμό για να βεβαιωθείτε ότι δεν υπάρχει κίνδυνος ανάφλεξης ή κίνδυνος πυρκαγιάς. Θα πρέπει να υπάρχει η σήμανση «Απαγορεύεται το κάπνισμα».

5. Περιοχή εξαερισμού (με ανοιχτές πόρτες και παράθυρα):

Βεβαιωθείτε ότι η περιοχή είναι ανοιχτή ή ότι είναι επαρκώς αεριζόμενη πριν ανοίξετε το σύστημα ή πραγματοποιήσετε οποιαδήποτε εργασία που απαιτεί θέρμανση.

Ο εξαερισμός πρέπει να υπάρχει καθ' όλη τη διάρκεια της περιόδου εκτέλεσης του έργου. Ο εξαερισμός θα πρέπει να μπορεί να διασκορπίσει με ασφάλεια οποιοδήποτε απελευθερούμενο ψυκτικό υγρό και -κατά προτίμηση- να το οδηγεί απευθείας στην ατμόσφαιρα.

6. Έλεγχοι στον εξοπλισμό κλιματισμού: Αν χρειαστεί να αλλαχθούν ηλεκτρικά εξαρτήματα, τα καινούρια θα πρέπει να είναι κατάλληλα για το σκοπό και να έχουν τις σωστές προδιαγραφές. Σε όλα τα στάδια της συντήρησης, θα πρέπει να γίνονται σεβαστές οι κατευθυντήριες γραμμές συντήρησης. Σε περίπτωση αμφιβολίας, συμβουλευτείτε το τεχνικό τμήμα του κατασκευαστή για βοήθεια. Οι παρακάτω έλεγχοι πρέπει να εφαρμόζονται στις εγκαταστάσεις που χρησιμοποιούν εύφλεκτα ψυκτικά υγρά:

- Το εμβαδόν του χώρου όπου είναι εγκατεστημένα τα μηχανήματα κλιματισμού πρέπει να είναι μεγαλύτερο από τον όγκο του ψυκτικού υγρού.
- Τα μηχανήματα εξαερισμού και οι έξοδοι λειτουργούν επαρκώς και δεν φράσσονται.
- Εάν χρησιμοποιείται ένα δευτερεύον κύκλωμα ψύξης, το δευτερεύον κύκλωμα πρέπει να ελέγχεται για την παρουσία ψυκτικού υγρού.
- Ο σωλήνας ή τα εξαρτήματα ψύξης να είναι τοποθετημένα σε θέση όπου να είναι απίθανο να εκτεθούν σε οποιαδήποτε ουσία που μπορεί να διαβρώσει εξαρτήματα που περιέχουν ψυκτικό, εκτός αν είναι κατασκευασμένα από υλικά που είναι εγγενώς ανθεκτικά στη διάβρωση ή προστατεύονται κατάλληλα ώστε να μην διαβρώνονται τόσο.

7. Έλεγχοι σε ηλεκτρικές συσκευές:

Η επισκευή και η συντήρηση των ηλεκτρικών εξαρτημάτων περιλαμβάνει τους αρχικούς ελέγχους ασφαλείας και τις διαδικασίες επιθεώρησης των εξαρτημάτων. Εάν υπάρχει βλάβη που θα μπορούσε να θέσει σε κίνδυνο την ασφάλεια, τότε δεν πρέπει να γίνεται σύνδεση στο ηλεκτρικό δίκτυο, πριν αντιμετωπιστεί πρώτα ικανοποιητικά. Εάν το σφάλμα δεν μπορεί να διορθωθεί αμέσως, αλλά είναι απαραίτητο να συνεχιστεί η λειτουργία του κλιματιστικού, πρέπει να χρησιμοποιηθεί κάποια κατάλληλη προσωρινή λύση. Αυτό πρέπει να αναφέρεται στον ιδιοκτήτη του εξοπλισμού, ώστε να ενημερώνονται όλα τα συμβαλλόμενα μέρη.

Οι αρχικοί έλεγχοι ασφαλείας περιλαμβάνουν:

- Εκκένωση πυκνωτών: αυτό πρέπει να γίνει με ασφαλή τρόπο για να αποφευχθεί πιθανότητα σπινθήρα.
- Να μην εκτίθενται τα ηλεκτρικά εξαρτήματα και καλώδια κατά την πλήρωση, την ανάκτηση ή την κένωση του συστήματος.
- Να διατηρείται η συνέχεια της γείωσης.

Σημειώσεις σχετικά με τη συντήρηση

Επιθεώρηση του καλωδίου

Ελέγξτε τα καλώδια για φθορά, διάβρωση, υπέρταση, κραδασμούς και ελέγξτε εάν υπάρχουν αιχμηρές άκρες και άλλα αρνητικά στοιχεία στον περιβάλλοντα χώρο.

Κατά τη διάρκεια της επιθεώρησης πρέπει να ληφθούν υπόψη οι επιπτώσεις της γήρανσης ή των συνεχών κραδασμών του συμπιεστή και του ανεμιστήρα.

Έλεγχος για διαρροή ψυκτικού R32

Σημείωση: Ελέγξτε για διαρροή του ψυκτικού υγρού σε περιβάλλον όπου δεν υπάρχει πιθανή πηγή ανάφλεξης. Δεν πρέπει να χρησιμοποιείται ανιχνευτής αλογόνου (ή οποιοσδήποτε άλλος ανιχνευτής που χρησιμοποιεί γυμνή εστία φωτιάς).

Μέθοδος ανίχνευσης διαρροών:

Για τα συστήματα με ψυκτικό υγρό R32, είναι διαθέσιμο ηλεκτρονικό όργανο ανίχνευσης διαρροών για ανίχνευση και εντοπισμό διαρροών. Η εργασία αυτή δεν πρέπει να διεξάγεται σε περιβάλλον με ψυκτικό υγρό. Βεβαιωθείτε ότι ο ανιχνευτής διαρροών δεν θα αποτελέσει πιθανή πηγή ανάφλεξης και ότι είναι κατάλληλος για το μετρούμενο ψυκτικό υγρό. Ο ανιχνευτής διαρροών πρέπει να ρυθμίζεται για την ελάχιστη συγκέντρωση καυσίμου (ποσοστό) ψυκτικού υγρού. Βαθμονομήστε και ρυθμίστε για τη σωστή συγκέντρωση αερίου (όχι περισσότερο από 25%) σε σχέση με το χρησιμοποιούμενο ψυκτικό υγρό.

Το υγρό που χρησιμοποιείται στην ανίχνευση διαρροών ισχύει για τα περισσότερα ψυκτικά υγρά. Μην χρησιμοποιείτε χλωριούχους διαλύτες για την πρόληψη αντίδρασης μεταξύ χλωρίου και ψυκτικών υγρών και για την αποφυγή διάβρωσης αγωγών χαλκού.

Αν υποψιάζεστε ότι υπάρχει διαρροή, αφαιρέστε όλες τις εστίες φωτιάς από το σημείο ή -σε περίπτωση ανάφλεξης- σβήστε τη φωτιά. Εάν το σημείο διαρροής πρέπει να συγκολληθεί, πρέπει να αδειαστούν όλα τα ψυκτικά υγρά ή να απομονωθούν όλα τα ψυκτικά υγρά από το σημείο διαρροής (χρησιμοποιώντας βαλβίδα διακοπής). Πριν και κατά τη διάρκεια της συγκόλλησης, χρησιμοποιήστε συσκευή OFN για να καθαρίσετε ολόκληρο το σύστημα.

Αφαίρεση ψυκτικού και άντληση κενού

1. Βεβαιωθείτε ότι δεν υπάρχει αναφλεγμένη πηγή φωτιάς κοντά στην έξοδο της αντλίας κενού και ότι είναι καλός ο εξαερισμός.

2. Οι εργασίες συντήρησης και άλλες λειτουργίες του κυκλώματος ψύξης πρέπει να γίνονται σύμφωνα με τη γενική διαδικασία, αλλά στις ακόλουθες περιπτώσεις, όπου η ευφλεκτότητα έχει ήδη ληφθεί υπόψη, πρέπει να είστε ιδιαίτερα προσεκτικοί. Θα πρέπει να ακολουθήσετε τις εξής διαδικασίες:

- Αφαιρέστε το ψυκτικό υγρό.
- Απολυμάνετε τον αγωγό με αδρανή αέρια.
- Κάντε τη διαδικασία κένωσης.
- Απολυμάνετε ξανά τον αγωγό με αδρανή αέρια.
- Κόψτε ή συγκολλήστε τον αγωγό.

3. Το ψυκτικό υγρό πρέπει να επιστραφεί στην κατάλληλη φιάλη αποθήκευσης. Το σύστημα θα πρέπει να γεμίσει με άζωτο χωρίς οξυγόνο, για ασφάλεια. Αυτή η διαδικασία ίσως χρειαστεί να επαναληφθεί αρκετές φορές. Η διαδικασία αυτή δεν πρέπει να εκτελείται με χρήση πεπιεσμένου αέρα ή οξυγόνου.

Σημειώσεις σχετικά με τη συντήρηση

4. Μέσω της διαδικασίας πλήρωσης, το σύστημα γεμίζει με αναερόβιο άζωτο για να φτάσει έως την κατάλληλη πίεση εργασίας σε κατάσταση κενού. Κατόπιν το άζωτο χωρίς οξυγόνο ελευθερώνεται στην ατμόσφαιρα και τελικά το σύστημα κενούται πλήρως. Επαναλάβετε τη διαδικασία μέχρι να απομακρυνθούν όλα τα ψυκτικά υγρά από το σύστημα. Μετά την τελική πλήρωση με αναερόβιο άζωτο, απελευθερώστε το αέριο στην ατμόσφαιρα και στη συνέχεια θα μπορείτε να συγκολλήσετε το σύστημα. Αυτή η λειτουργία είναι απαραίτητη για τη συγκόλληση του σωλήνα.

Διαδικασίες πλήρωσης με ψυκτικό μέσο

Ως προσθήκη στη γενική διαδικασία της γενικής διαδικασίας, θα πρέπει να έχετε υπόψη σας και τις ακόλουθες απαιτήσεις:

- Βεβαιωθείτε ότι δεν υπάρχει καμία ανάμειξη μεταξύ διαφορετικών ψυκτικών υγρών όταν χρησιμοποιείτε συσκευή πλήρωσης με ψυκτικό υγρό. Ο σωλήνας για την πλήρωση με ψυκτικό υγρό πρέπει να είναι όσο το δυνατόν μικρότερος, για να μειώνονται τα κατάλοιπα ψυκτικού που υπάρχουν στο εσωτερικό του.
- Οι φιάλες αποθήκευσης πρέπει να βρίσκονται σε κάθετη θέση.
- Βεβαιωθείτε ότι οι συσκευές είναι γειωμένες σωστά πριν γεμίσετε το σύστημα με ψυκτικό υγρό.
- Μετά την ολοκλήρωση της πλήρωσης (ή αν δεν έχει ολοκληρωθεί ακόμα), αφήστε ένα σημείωμα υπενθύμισης πάνω στη συσκευή.
- Προσέξτε να μην υπερφορτώσετε τη συσκευή με ψυκτικό υγρό.

Άχρηστα υλικά και ανάκτηση

Αποξήλωση:

Πριν από τη διαδικασία αυτή, το τεχνικό προσωπικό πρέπει να είναι εξοικειωμένο με τον εξοπλισμό και όλα τα χαρακτηριστικά του και να έχει κάνει πρακτική εξάσκηση σχετικά με την ασφαλή ανάκτηση ψυκτικού υγρού. Για την ανακύκλωση του ψυκτικού υγρού, θα πρέπει να αναλυθούν δείγματα ψυκτικού υγρού και λαδιού πριν από τη διαδικασία. Εξασφαλίστε την απαιτούμενη τροφοδοσία πριν από τη δοκιμή.

1. Να είστε εξοικειωμένοι με τον εξοπλισμό και τη λειτουργία του.
2. Αποσυνδέστε την παροχή ρεύματος.
3. Πριν από τη διεξαγωγή αυτής της διαδικασίας, βεβαιωθείτε ότι:
 - Αν είναι απαραίτητο, η λειτουργία μηχανικού εξοπλισμού θα πρέπει να διευκολύνει τη λειτουργία της φιάλης ψυκτικού υγρού.
 - Όλος ο εξοπλισμός προσωπικής προστασίας είναι αποτελεσματικός και μπορεί να χρησιμοποιηθεί σωστά.
 - Η όλη διαδικασία ανάκτησης θα πρέπει να διεξάγεται υπό την καθοδήγηση ειδικευμένου προσωπικού.
 - Η ανάκτηση του εξοπλισμού και της φιάλης αποθήκευσης πρέπει να είναι σύμφωνη με τα σχετικά εθνικά πρότυπα.
4. Εφόσον είναι δυνατόν, το ψυκτικό σύστημα θα πρέπει να κενούται.
5. Αν δεν μπορεί να επιτευχθεί κατάσταση κενού, θα πρέπει να εξάγετε πλήρως το ψυκτικό υγρό από όλα τα μέρη του συστήματος.
6. Πριν από την έναρξη της ανάκτησης, πρέπει να βεβαιωθείτε ότι είναι επαρκής η χωρητικότητα της φιάλης αποθήκευσης.
7. Ξεκινήστε να χρησιμοποιείτε τον εξοπλισμό ανάκτησης σύμφωνα με τις οδηγίες του κατασκευαστή.

Σημειώσεις σχετικά με τη συντήρηση

8. Μη γεμίζετε εντελώς τη φιάλη (ο όγκος έγχυσης του υγρού δεν πρέπει να υπερβαίνει το 80% της χωρητικότητας της φιάλης).

9. Ακόμη κι αν η χρονική διάρκεια είναι μικρή, δεν πρέπει να υπερβαίνετε τη μέγιστη πίεση λειτουργίας που έχει η φιάλη.

10. Μετά την ολοκλήρωση της πλήρωσης της φιάλης και μετά το τέλος της διαδικασίας λειτουργίας, θα πρέπει να βεβαιωθείτε ότι οι φιάλες και ο εξοπλισμός θα αφαιρεθούν γρήγορα και ότι όλες οι βαλβίδες αποκοπής του εξοπλισμού θα είναι κλειστές.

11. Τα ανακτημένα ψυκτικά υγρά δεν επιτρέπεται να εγχέονται σε άλλο σύστημα πριν καθαριστούν και ελεγχθούν πρώτα.

Σημείωση: Ο έλεγχος θα πρέπει να γίνεται μετά τη διάλυση της συσκευής και την κένωση των ψυκτικών υγρών. Ο έλεγχος θα πρέπει να περιλαμβάνει την ημερομηνία και τη θεώρηση.

Βεβαιωθείτε ότι η αναγνωριστική ετικέτα στη συσκευή αναφέρει τα εύφλεκτα ψυκτικά υγρά που περιέχονται στη συσκευή.

Ανάκτηση του ψυκτικού υγρού:

1. Η κένωση του συστήματος από ψυκτικά υγρά είναι απαραίτητη κατά την επισκευή ή την απεγκατάσταση και διάλυση της συσκευής. Συνιστάται η πλήρης αφαίρεση του ψυκτικού υγρού.

2. Μόνο ειδική φιάλη ψυκτικού υγρού μπορεί να χρησιμοποιηθεί όταν γεμίζετε τη φιάλη αποθήκευσης με ψυκτικό υγρό. Βεβαιωθείτε ότι η χωρητικότητα της φιάλης είναι κατάλληλη για την ποσότητα που απαιτείται για ολόκληρο το σύστημα. Όλες οι φιάλες που προορίζονται για να χρησιμοποιηθούν για την ανάκτηση ψυκτικών υγρών θα πρέπει να έχουν ταυτότητα (π.χ. φιάλη ανάκτησης ψυκτικού υγρού). Οι φιάλες αποθήκευσης θα πρέπει να είναι εφοδιασμένες με ανακουφιστικές βαλβίδες πίεσης και βαλβίδες αποκοπής που θα πρέπει να είναι σε καλή κατάσταση. Εάν είναι δυνατόν, οι κενές φιάλες πρέπει να εκκενώνονται πλήρως και να διατηρούνται σε θερμοκρασία δωματίου πριν από τη χρήση.

3. Ο εξοπλισμός ανάκτησης πρέπει να διατηρείται σε καλή κατάσταση λειτουργίας και να διαθέτει οδηγίες χρήσης, για εύκολη πρόσβαση. Ο εξοπλισμός πρέπει να είναι κατάλληλος για την ανάκτηση του ψυκτικού υγρού R32. Επίσης, πρέπει να υπάρχει κατάλληλη συσκευή στάθμισης, η οποία να μπορεί να χρησιμοποιηθεί σωστά. Ο εύκαμπτος σωλήνας πρέπει να συνδέεται με αποσπώμενο σύνδεσμο χωρίς διαρροές και να διατηρείται σε καλή κατάσταση. Πριν από τη χρήση του εξοπλισμού ανάκτησης, ελέγξτε αν είναι σε καλή κατάσταση και εάν έχει γίνει σωστή συντήρηση. Ελέγξτε αν όλα τα ηλεκτρικά εξαρτήματα είναι στεγανοποιημένα, για να αποτρέψετε τη διαρροή ψυκτικού υγρού και τον κίνδυνο πυρκαγιάς που προκαλείται από αυτό. Εάν έχετε οποιαδήποτε ερώτηση, παρακαλούμε συμβουλευτείτε τον κατασκευαστή.

4. Το ανακτηθέν ψυκτικό υγρό ρίχνεται στις κατάλληλες φιάλες αποθήκευσης, συντάσσεται δελτίο αποστολής και επιστρέφεται στον κατασκευαστή ψυκτικού υγρού. Μην αναμιγνύετε ψυκτικά υγρά μέσα στον εξοπλισμό ανάκτησης, ειδικά στη φιάλη αποθήκευσης.

5. Κατά τη διάρκεια της μεταφοράς, το ψυκτικό υγρό R32 θα πρέπει να βρίσκεται σε καλά αεριζόμενο σημείο. Εάν είναι απαραίτητο κατά τη μεταφορά, θα πρέπει να λάβετε μέτρα αποφυγής δημιουργίας στατικού ηλεκτρισμού. Κατά τη διαδικασία μεταφοράς, φόρτωσης και εκφόρτωσης, θα πρέπει να ληφθούν τα απαραίτητα μέτρα για να προστατευθεί το κλιματιστικό και να μην υποστεί βλάβη.

6. Όταν αφαιρείτε τον συμπιεστή ή καθαρίζετε το λάδι του, βεβαιωθείτε ότι αντλείται έως το κατάλληλο επίπεδο ώστε να βεβαιωθείτε ότι δεν υπάρχουν υπολείμματα ψυκτικού υγρού R32 στο λάδι λίπανσης. Η άντληση για τη δημιουργία κενού πρέπει να πραγματοποιηθεί πριν από την επιστροφή του συμπιεστή στον προμηθευτή.

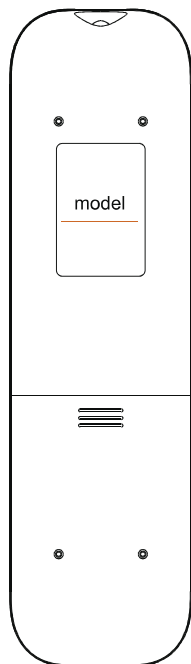
Κατά την κένωση λαδιού από το σύστημα, βεβαιωθείτε ότι τηρούνται όλα τα απαραίτητα μέτρα για την ασφάλεια.

★ Οδηγίες ασύρματου χειριστηρίου

Για να βρουν οι χρήστες τις οδηγίες, μπορούν να σαρώσουν τον παρακάτω κωδικό QR



ΥΚR-H102E



ΣΗΜΕΙΩΣΗ:

※ Το μοντέλο του ασύρματου χειριστηρίου, φαίνεται στο πίσω μέρος

MADE IN CHINA