

# Εγχειρίδιο χρήσης



## Επίτοιχη κλιματιστική μονάδα διαιρούμενου τύπου



- ※ Παρακαλούμε να διαβάσετε προσεκτικά αυτό το εγχειρίδιο χρήσης, πριν τη λειτουργία της μονάδας!
- ※ Φυλάξτε αυτό το εγχειρίδιο για μελλοντική αναφορά.

## Λειτουργία και συντήρηση

Προειδοποιήσεις .....	1
Προφυλάξεις ασφαλείας .....	4
Σημειώσεις για τη χρήση .....	6
Ονομασία τμημάτων .....	10
Καθαρισμός και φροντίδα .....	11
Αντιμετώπιση προβλημάτων .....	13

## Εγκατάσταση

Σημειώσεις για την εγκατάσταση .....	15
Εγκατάσταση της εσωτερικής μονάδας .....	21
Εγκατάσταση της εξωτερικής μονάδας .....	24
Έλεγχος μετά την εγκατάσταση και δοκιμαστική λειτουργία .....	27
Σημειώσεις σχετικά με τη συντήρηση .....	28

## Εγχειρίδιο ηλεκτρονικών

Οδηγίες χρήσης ασύρματου χειριστήριου .....	33
Οδηγίες χρήσης wifi .....	33

Σημείωση: Όλες οι απεικονίσεις στο παρόν εγχειρίδιο έχουν μόνο επεξηγηματικό χαρακτήρα. Το κλιματιστικό σας ενδέχεται να διαφέρει ελαφρώς. Λαμβάνεται υπόψη η πραγματική μονάδα. Τα αναφερόμενα στοιχεία, μπορεί να αλλάξουν χωρίς προειδοποίηση με σκοπό τη διαρκή βελτίωση του προϊόντος.

**ΣΗΜΕΙΩΣΗ:** Το περιεχόμενο που σχετίζεται με τους κανονισμούς FCC και IC, ισχύει μόνο για μοντέλα με λειτουργία WiFi.

## ※ ΠΡΟΕΙΔΟΠΟΙΗΣΗ FCC (Ομοσπονδιακή Επιτροπή Τηλεπικοινωνιών)

ΠΡΟΕΙΔΟΠΟΙΗΣΗ: Αλλαγές ή τροποποιήσεις αυτής της μονάδας οι οποίες δεν έχουν εγκριθεί ρητά από τον αρμόδιο για συμμόρφωση φορέα, ενδέχεται να ακυρώσουν την εξουσιοδότηση του χρήστη για τη χρήση του εξοπλισμού.

## ※ ΔΗΛΩΣΗ FCC

Αυτή η συσκευή συμμορφώνεται με το άρθρο 15 του Κανονισμού FCC. Η λειτουργία υπόκειται στις ακόλουθες δύο προϋποθέσεις:

(1) αυτή η συσκευή δεν μπορεί να προκαλέσει επιβλαβείς παρεμβολές και (2) αυτή η συσκευή πρέπει να δέχεται τις παρεμβολές που λαμβάνει, συμπεριλαμβανομένων των παρεμβολών που μπορεί να προκαλέσουν ανεπιθύμητη λειτουργία.

ΣΗΜΕΙΩΣΗ: Ο εξοπλισμός έχει ελεγχθεί και έχει βρεθεί ότι συμμορφώνεται με τα όρια ψηφιακής συσκευής κατηγορίας B, σύμφωνα με το άρθρο 15 του κανονισμού FCC. Αυτά τα όρια έχουν σχεδιαστεί για να παρέχουν εύλογη προστασία από επιβλαβείς παρεμβολές, σε οικιακή εγκατάσταση. Ο εξοπλισμός παράγει, χρησιμοποιεί και μπορεί να εκπέμψει ενέργεια ραδιοσυχνοτήτων και εάν δεν εγκατασταθεί και χρησιμοποιηθεί σύμφωνα με τις οδηγίες, μπορεί να προκαλέσει επιβλαβείς παρεμβολές στις ραδιοεπικοινωνίες.

Ωστόσο, δεν υπάρχει καμία εγγύηση ότι δεν θα εμφανιστούν παρεμβολές σε μια συγκεκριμένη εγκατάσταση. Εάν αυτός ο εξοπλισμός προκαλεί επιβλαβείς παρεμβολές στη ραδιοφωνική ή τηλεοπτική λήψη, οι οποίες μπορούν να διαπιστωθούν με την ενεργοποίηση του εξοπλισμού, ο χρήστης καλείται να προσπαθήσει να διορθώσει τις παρεμβολές με ένα ή περισσότερα από τα ακόλουθα μέτρα:

- Επανατοποθετήστε ή μετατοπίστε την κεραία λήψης.
- Αυξήστε την απόσταση μεταξύ του εξοπλισμού και του δέκτη.
- Συνδέστε τον εξοπλισμό σε πρίζα σε κύκλωμα διαφορετικό από αυτό στο οποίο είναι συνδεδεμένος ο δέκτης.
- Συμβουλευτείτε τον αντιπρόσωπο ή έναν έμπειρο τεχνικό ραδιοφώνου/τηλεόρασης για βοήθεια.

## ※ ΔΗΛΩΣΗ IC-Industry Canada( Βιομηχανία Καναδά)

Η συσκευή αυτή συμμορφώνεται με τα πρότυπα RSS που εξαιρούνται από την άδεια βιομηχανικής χρήσης του Καναδά. Η λειτουργία υπόκειται στους ακόλουθους όρους Mo: (1) αυτή η συσκευή μπορεί να μην προκαλεί παρεμβολές και (2) αυτή η συσκευή πρέπει να δέχεται οποιοσδήποτε παρεμβολές, συμπεριλαμβανομένων των παρεμβολών που μπορεί να προκαλέσουν ανεπιθύμητη λειτουργία της συσκευής.

# ΠΡΟΕΙΔΟΠΟΙΗΣΕΙΣ

## ※ ΔΗΛΩΣΗ IC-Industry Canada( Βιομηχανία Καναδά)








Αυτός ο εξοπλισμός συμμορφώνεται με τα όρια έκθεσης σε ακτινοβολία RF της FCC και του IC που ορίζονται για μη ελεγχόμενο περιβάλλον. Η κεραία (ή οι κεραίες) που χρησιμοποιούνται για αυτόν τον πομπό πρέπει να εγκαθίστανται και να λειτουργούν έτσι ώστε να εξασφαλίζεται απόσταση τουλάχιστον 20 cm από όλα τα άτομα και δεν πρέπει να τοποθετούνται μαζί ή να λειτουργούν σε συνδυασμό με οποιαδήποτε άλλη κεραία ή πομπό. Οι εγκαταστάτες πρέπει να διασφαλίζουν ότι η απόσταση των 20 cm θα διατηρείται μεταξύ της συσκευής (εκτός των ακουστικών της) και των χρηστών.

**ΠΡΟΕΙΔΟΠΟΙΗΣΗ:** Αυτό το κλιματιστικό χρησιμοποιεί εύφλεκτο ψυκτικό R32.  
**Σημειώσεις:** Το κλιματιστικό με ψυκτικό μέσο R32, εάν αντιμετωπιστεί με πρόχειρο τρόπο, μπορεί να προκαλέσει σοβαρούς τραυματισμούς στο ανθρώπινο σώμα ή ζημιές στα γύρω αντικείμενα.

Οι απαιτήσεις για το απαιτούμενο εμβαδό και τη μέγιστη πλήρωση με ψυκτικό, φαίνονται στον παρακάτω πίνακα:

Τύπος ψυκτικού	Επιτρεπόμενη ποσότητα πλήρωσης ψυκτικού (kg)	Ελάχιστη επιφάνεια χώρου για εγκατάσταση (m <sup>2</sup> )
R32	< 1.84	7
	1.84~2.34	9
	2.341~2.84	10.5
	2.841~3.34	12.5
	3.341~3.84	14
	3.841~4.34	18

- Μην χρησιμοποιείτε άλλα μέσα για την επιτάχυνση της διαδικασίας απόψυξης ή καθαρισμού, εκτός από αυτά που συνιστώνται από τον κατασκευαστή.
- Μην τρυπάτε ή καίτε το κλιματιστικό και ελέγξτε τον αγωγό ψυκτικού μέσου εάν έχει υποστεί ζημιά.
- Η συσκευή πρέπει να αποθηκεύεται σε χώρο χωρίς πηγές ανάφλεξης διαρκούς λειτουργίας (για παράδειγμα: ανοικτή φλόγα, συσκευή αερίου ή ηλεκτρική θερμάστρα σε λειτουργία).
- Να σημειωθεί ότι το ψυκτικό μέσο μπορεί να είναι άγευστο.
- Η αποθήκευση του κλιματιστικού θα πρέπει να αποκλείει μηχανικές βλάβες που προκαλούνται από πιθανό ατύχημα.
- Η συντήρηση ή η επισκευή των κλιματιστικών που χρησιμοποιούν ψυκτικό μέσο R32 θα πρέπει να πραγματοποιείται μετά από έλεγχο ασφαλείας για την ελαχιστοποίηση του κινδύνου ατυχημάτων.
- Το κλιματιστικό πρέπει να εγκαθίσταται με κάλυμμα στη βαλβίδα αποκοπής.
- Πριν από την εγκατάσταση, τη χρήση και τη συντήρηση διαβάστε προσεκτικά τις οδηγίες.

Σύμβολο	Σημείωση	Επεξήγηση
 A2L	ΠΡΟΕΙΔΟΠΟΙΗΣΗ	Το σύμβολο αυτό δείχνει ότι η συσκευή χρησιμοποιεί ένα εύφλεκτο ψυκτικό μέσο. Εάν το ψυκτικό μέσο διαρρεύσει και εκτεθεί σε εξωτερική πηγή ανάφλεξης, υπάρχει κίνδυνος πυρκαγιάς (μόνο για το κλιματιστικό με σήμανση UL ή ETL, UL60335-2-40), 4η έκδοση.
 A2L	ΠΡΟΕΙΔΟΠΟΙΗΣΗ	Το σύμβολο αυτό υποδεικνύει ότι η συσκευή χρησιμοποιεί εύφλεκτο ψυκτικό μέσο. Εάν το ψυκτικό μέσο διαρρεύσει και εκτεθεί σε εξωτερική πηγή ανάφλεξης, υπάρχει κίνδυνος πυρκαγιάς. (Μόνο για το κλιματιστικό με ΣΗΜΑΝΣΗ UL ή ETL, UL60335-2-40).
	ΠΡΟΕΙΔΟΠΟΙΗΣΗ	Το σύμβολο αυτό δείχνει ότι η συσκευή χρησιμοποιεί εύφλεκτο ψυκτικό μέσο. Εάν αυτό το μέσο διαρρεύσει και εκτεθεί σε εξωτερική πηγή ανάφλεξης, υπάρχει κίνδυνος πυρκαγιάς. ΣΗΜΑΝΣΗ CE & CB, IEC 60335-2-40+A1:2016)
		Αυτό το σύμβολο δείχνει ότι η συσκευή χρησιμοποιεί βραδύκαυστο υλικό. (Μόνο για κλιματιστικό με ΣΗΜΑΝΣΗ CB, IEC 60335-2-40:2018)
	ΠΡΟΣΟΧΗ	Το σύμβολο αυτό δείχνει ότι θα πρέπει να διαβάσετε προσεκτικά το εγχειρίδιο λειτουργίας.
	ΠΡΟΣΟΧΗ	Το σύμβολο αυτό, δείχνει ότι το προσωπικό συντήρησης θα πρέπει να διαχειρίζεται αυτόν τον εξοπλισμό σύμφωνα με το εγχειρίδιο εγκατάστασης.
	ΠΡΟΣΟΧΗ	Το σύμβολο δείχνει ότι υπάρχουν διαθέσιμες πληροφορίες, όπως το εγχειρίδιο λειτουργίας ή το εγχειρίδιο εγκατάστασης.

# Προφυλάξεις ασφαλείας

Η λανθασμένη εγκατάσταση ή λειτουργία χωρίς την τήρηση αυτών των οδηγιών μπορεί να οδηγήσει σε τραυματισμό ατόμων ή καταστροφή σε περιουσίες κ.λπ.

Η σοβαρότητα κατηγοριοποιείται με βάση τις ακόλουθες ενδείξεις:

## ΠΡΟΕΙΔΟΠΟΙΗΣΗ

Το σύμβολο υποδηλώνει την πιθανότητα θανάτου ή σοβαρού τραυματισμού.

## ΠΡΟΣΟΧΗ

Αυτό το σύμβολο υποδεικνύει την πιθανότητα τραυματισμού ή ζημιών σε περιουσίες.

## ΠΡΟΕΙΔΟΠΟΙΗΣΗ

Αυτό το προϊόν μπορεί να χρησιμοποιηθεί από παιδιά ηλικίας 8 ετών και άνω και άτομα με μειωμένες σωματικές, αισθητηριακές ή διανοητικές ικανότητες ή με έλλειψη εμπειρίας και γνώσης, εφόσον υπάρχει επίβλεψη ή έχουν δοθεί επαρκείς οδηγίες σχετικά με τη χρήση του προϊόντος, με ασφαλή τρόπο, και εφόσον έχουν κατανοήσει τους σχετικούς κινδύνους. Τα παιδιά δεν πρέπει να παίζουν με τη συσκευή. Ο καθαρισμός και η συντήρηση δεν πρέπει να πραγματοποιείται από παιδιά χωρίς επίβλεψη.

(Μόνο για κλιματιστικά με σήμανση CE)

Αυτή η συσκευή δεν προορίζεται για χρήση από άτομα (συμπεριλαμβανομένων των παιδιών) με μειωμένες σωματικές, αισθητηριακές ή διανοητικές ικανότητες ή έλλειψη εμπειρίας και γνώσης, εκτός αν υπάρχει επίβλεψη ή έχουν δοθεί οδηγίες σχετικά με τη χρήση της συσκευής, από άτομο υπεύθυνο για την ασφάλειά τους. Θα πρέπει να επιβλέπετε τα παιδιά για να είστε βέβαιοι ότι δεν παίζουν με το προϊόν.

(Μόνο για κλιματιστικά χωρίς σήμανση CE)

1. Το κλιματιστικό θα πρέπει να είναι γειωμένο. Ελλιπής γείωση μπορεί να προκαλέσει ηλεκτροπληξία. Μη συνδέσετε τη γείωση σε σωλήνα αερίου, νερού, αλεξικέραυνο ή καλώδιο γείωσης τηλεφώνου.
2. Αν το καλώδιο ρεύματος υποστεί βλάβη, θα πρέπει να το αντικαταστήσει ο κατασκευαστής ή εξειδικευμένος τεχνικός ή σχετικό προσωπικό για αποφυγή κινδύνων.
3. Μην τραβάτε το καλώδιο τροφοδοσίας. Θα προκληθεί βλάβη και ηλεκτροπληξία.

4. Να απενεργοποιείτε πάντα τη συσκευή και να διακόπτετε την παροχή ρεύματος όταν η μονάδα δεν χρησιμοποιείται για μεγάλο χρονικό διάστημα, ώστε να είναι απόλυτα ασφαλής.
5. Μην κλείνετε την κεντρική παροχή ρεύματος κατά τη διάρκεια της λειτουργίας ή με βρεγμένα χέρια. Μπορεί να προκληθεί ηλεκτροπληξία.
6. Μην χρησιμοποιείτε την πρίζα και σε άλλες ηλεκτρικές συσκευές. Διαφορετικά, μπορεί να προκληθεί ηλεκτροπληξία ακόμη και πυρκαγιά και έκρηξη.
7. Να απενεργοποιείτε πάντα τη συσκευή και να διακόπτετε την παροχή ρεύματος πριν από την εκτέλεση οποιασδήποτε εργασίας συντήρησης ή καθαρισμού.
8. Διαφορετικά, μπορεί να προκληθεί ηλεκτροπληξία ή βλάβη.
9. Προσέξτε να μην αφήνετε το τηλεχειριστήριο και την εσωτερική μονάδα να βρέχονται ή να είναι πολύ βρεγμένα. Διαφορετικά, μπορεί να προκληθεί βραχυκύκλωμα.
10. Προειδοποίηση: οι αγωγοί που συνδέονται σε μια συσκευή δεν πρέπει να περιέχουν πηγή ανάφλεξης.
11. Μην εγκαθιστάτε το κλιματιστικό σε χώρο όπου υπάρχει εύφλεκτο αέριο ή υγρό. Η απόσταση μεταξύ τους θα πρέπει να είναι πάνω από 1m, διαφορετικά, μπορεί να προκληθεί πυρκαγιά ακόμη και έκρηξη.
12. Μην χρησιμοποιείτε υγρό ή διαβρωτικό καθαριστικό. Σκουπίστε το κλιματιστικό και μην ψεκάζετε ούτε νερό ή άλλο υγρό.
13. Κάτι τέτοιο μπορεί να προκαλέσει ηλεκτροπληξία ή ζημιά στη μονάδα.
14. Μην επιχειρήσετε να επισκευάσετε το κλιματιστικό μόνοι σας.
15. Οι λανθασμένες επισκευές μπορεί να προκαλέσουν πυρκαγιά ή έκρηξη. Για την επισκευή/συντήρηση, επικοινωνήστε με έναν εξειδικευμένο τεχνικό.
16. Μην χρησιμοποιείτε το κλιματιστικό σε καιρικές συνθήκες καταιγίδας με κεραυνούς. Η παροχή ρεύματος θα πρέπει να διακόπτεται εγκαίρως για να αποφευχθεί η εμφάνιση κινδύνου.
17. Μην βάζετε τα χέρια ή άλλα αντικείμενα μέσα στις εισόδους ή τις εξόδους αέρα.
18. Ενδέχεται να προκληθεί τραυματισμός ή ζημιά στη μονάδα.
19. Λάβετε υπόψη σας εάν η εγκατεστημένη βάση στήριξης είναι αρκετά σταθερή ή όχι. Εάν έχει υποστεί ζημιά, μπορεί να οδηγήσει σε πτώση της μονάδας και πρόκληση τραυματισμού.
20. Μην μπλοκάρτε την είσοδο ή την έξοδο του αέρα. Διαφορετικά θα οδηγήσει σε μείωση της ικανότητας ψύξης ή θέρμανσης ή ακόμη και στη διακοπή λειτουργίας του συστήματος.
21. Μην αφήνετε το κλιματιστικό να φυσάει προς οποιαδήποτε συσκευή θέρμανσης. Σε αντίθετη περίπτωση θα προκληθεί ατελής καύση, με συνέπεια τον κίνδυνο δηλητηρίασης.
22. Θα πρέπει να τοποθετήσετε γειωμένη ασφάλεια κατάλληλης ισχύος, ώστε να αποφευχθεί ο κίνδυνος ηλεκτροπληξίας.
23. Η συσκευή πρέπει να εγκατασταθεί σύμφωνα με τους εθνικούς κανονισμούς καλωδίωσης.

# Προφυλάξεις ασφαλείας

Το προϊόν αυτό περιέχει φθοριούχα αέρια θερμοκηπίου.

Η διαρροή ψυκτικού υγρού συμβάλλει στην κλιματική αλλαγή. Ψυκτικό υγρό με χαμηλότερο δυναμικό παγκόσμιας θέρμανσης του πλανήτη (GWP) συνεισφέρει λιγότερο στην παγκόσμια αύξηση της θερμοκρασίας του πλανήτη σε σχέση με ψυκτικό υγρό με υψηλότερο δείκτη GWP, σε περίπτωση που διαρρεύσει στην ατμόσφαιρα. Αυτή η συσκευή περιέχει ψυκτικό υγρό με δείκτη GWP 675. Αυτό σημαίνει ότι εάν 1 κιλό αυτού του ψυκτικού ρευστού διαρρεύσει στην ατμόσφαιρα, η επίδραση στην υπερθέρμανση του πλανήτη θα είναι 675 φορές υψηλότερη σε σχέση με 1kg CO<sub>2</sub>, σε χρονικό διάστημα 100 ετών. Μην προσπαθήσετε ποτέ να παρέμβετε στο ψυκτικό κύκλωμα ή να αποσυναρμολογήσετε το προϊόν από μόνοι σας. Να ζητάτε πάντα τη βοήθεια εξειδικευμένου τεχνικού.

Βεβαιωθείτε ότι δεν υπάρχουν τα ακόλουθα αντικείμενα κάτω από την εσωτερική μονάδα:

1. Φούρνοι μικροκυμάτων, ηλεκτρικοί φούρνοι και άλλα ζεστά αντικείμενα.
2. Υπολογιστές και άλλες συσκευές που έχουν στατικό ηλεκτρισμό.
3. Πρίζες που να τις συνδέετε/ αποσυνδέετε συχνά.

Οι συνδέσεις μεταξύ της εσωτερικής και της εξωτερικής μονάδας δεν θα πρέπει να επαναχρησιμοποιούνται, εκτός κι αν αλλαχθούν πλήρως όλες οι σωληνώσεις.

Οι τεχνικές προδιαγραφές της ασφάλειας που θα πρέπει να χρησιμοποιηθεί είναι τυπωμένες στην ηλεκτρική πλακέτα (π.χ. 3.15A/ 250V AC κλπ.)

## Προειδοποίηση ΑΗΗΕ (WEE)

Σημασία του διπλανού συμβόλου κάδου απορριμμάτων:

Μην απορρίπτετε τις ηλεκτρικές συσκευές μαζί με τα οικιακά απορρίμματα. Χρησιμοποιήστε χωριστές μεθόδους συλλογής τέτοιων απορριμμάτων.

Επικοινωνήστε με το Δήμο της περιοχής σας για πληροφορίες σχετικά με τα διαθέσιμα συστήματα συλλογής τέτοιων απορριμμάτων. Εάν οι ηλεκτρικές συσκευές απορριφθούν σε χώρους υγειονομικής ταφής ή σε χωματερές, επικίνδυνες ουσίες μπορεί να διαρρεύσουν στα υπόγεια ύδατα και να εισέλθουν στην τροφική αλυσίδα, βλάπτοντας την υγεία και την ευημερία σας. Κατά την αντικατάσταση παλιών συσκευών με καινούργιες, το κατάστημα αγοράς υποχρεούται από το νόμο να παραλάβει την παλιά σας συσκευή για δωρεάν απόρριψη.





## ΠΡΟΣΟΧΗ

1. Μην ανοίγετε πόρτες και παράθυρα για πολλή ώρα ενώ λειτουργεί το κλιματιστικό. Σε διαφορετική περίπτωση, η ικανότητα ψύξης/θέρμανσης θα μειωθεί κατά πολύ.
2. Μην κάθεστε πάνω στην εξωτερική μονάδα και μην τοποθετείτε βαριά αντικείμενα πάνω της. Μπορεί να προκληθεί τραυματισμός ή βλάβη στη συσκευή.
3. Μη χρησιμοποιήσετε το κλιματιστικό για άλλους σκοπούς, όπως π.χ. για στέγνωμα ρούχων, συντήρηση τροφίμων κ.ά.τ.
4. Μην ρίχνετε απευθείας κρύο αέρα στο σώμα σας για μεγάλο χρονικό διάστημα. Μπορεί να αρρωστήσετε ή να προκληθούν άλλα προβλήματα υγείας.
5. Ρυθμίστε τη θερμοκρασία στην επιθυμητή τιμή.  
Σας συνιστούμε η διαφορά θερμοκρασίας μεταξύ εσωτερικού και εξωτερικού χώρου να μην είναι πολύ μεγάλη. Θα πρέπει να κάνετε τις απαραίτητες ρυθμίσεις για εξοικονόμηση ενέργειας.
6. Αν το κλιματιστικό δεν διαθέτει καλώδιο τροφοδοσίας και φινιρίσματα, θα πρέπει να εγκαταστήσετε διακόπτη αποφυγής έκρηξης στην καλωδίωση. Η απόσταση μεταξύ των επαφών θα πρέπει να είναι μεγαλύτερη από 3χιλ.

Αν το κλιματιστικό σας είναι μόνιμα συνδεδεμένο στην καλωδίωση του σπιτιού σας, θα πρέπει να τοποθετήσετε στην καλωδίωση σας μόνιμη συσκευή αποφυγής εκρήξεων (RCD) που να μην ξεπερνά τα 30mA.

Το κύκλωμα παροχής ηλεκτρικού ρεύματος πρέπει να έχει προστασία διαρροής και διακόπτη, του οποίου η χωρητικότητα πρέπει να είναι μεγαλύτερη κατά 1,5 φορές σε σχέση με τη μέγιστη ένταση του ρεύματος.

Για πληροφορίες σχετικά με την εγκατάσταση του κλιματιστικού, ανατρέξτε στις ακόλουθες παραγράφους αυτών των οδηγιών.

# Σημειώσεις για τη χρήση

## Συνθήκες στις οποίες το κλιματιστικό δε λειτουργεί κανονικά

\* Μέσα στο εύρος θερμοκρασιών που αναφέρονται στον ακόλουθο πίνακα, το κλιματιστικό μπορεί να σταματήσει να λειτουργεί και μπορεί να προκύψουν και άλλες δυσλειτουργίες.

Ψύξη	Εξωτερική	>43°C (109°F) Ισχύει για T1
		>52°C (126°F) Ισχύει για T2
	Εσωτερική	<18°C (64°F)
Θέρμανση	Εξωτερική	>24°C (75°F)
		<-7°C (19°F)
	Εσωτερική	>27°C (81°F)

- Όταν η θερμοκρασία είναι πολύ υψηλή, το κλιματιστικό μπορεί να ενεργοποιήσει την αυτόματη μονάδα προστασίας, έτσι ώστε να μπορέσει ν' απενεργοποιηθεί.
- Όταν η θερμοκρασία είναι πολύ χαμηλή, ο εναλλάκτης θερμότητας του κλιματιστικού μπορεί να παγώσει, οδηγώντας σε στάξιμο νερού ή άλλη βλάβη.
- Σε μακροχρόνια ψύξη ή αφύγρανση με σχετική υγρασία άνω του 80% (με πόρτες και παράθυρα ανοιχτά), μπορεί να υπάρξει συμπύκνωση νερού ή στάξιμο κοντά στην έξοδο αέρα.
- Τα T1 και T3 αναφέρονται στο ISO 5151.

## Σημειώσεις σχετικά με τη θέρμανση

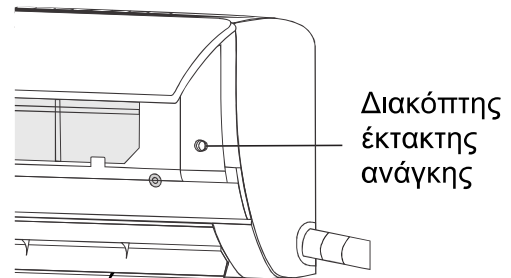
- Ο ανεμιστήρας της εσωτερικής μονάδας δεν θα αρχίσει να λειτουργεί αμέσως μετά την ενεργοποίηση της θέρμανσης, αλλά μετά από κάποια ώρα, για να αποφευχθεί η εμφύσηση ψυχρού αέρα.
- Όταν έξω έχει κρύο και υγρό καιρό, η εξωτερική μονάδα θα πιάσει πάγο πάνω από τον εναλλάκτη θερμότητας, που θα μειώσει την ικανότητα θέρμανσης. Στη συνέχεια, το κλιματιστικό θα ξεκινήσει τη λειτουργία απόψυξης.
- Κατά τη διάρκεια της απόψυξης, το κλιματιστικό θα σταματήσει τη θέρμανση για περίπου 5-12 λεπτά.
- Κατά τη διάρκεια της απόψυξης μπορεί να βγει ατμός από την εξωτερική μονάδα. Αυτό δεν αποτελεί δυσλειτουργία, αλλά αποτέλεσμα γρήγορης απόψυξης.
- Η θέρμανση θα συνεχιστεί αφού ολοκληρωθεί η απόψυξη.

## Σημειώσεις σχετικά με την απενεργοποίηση

- Όταν το κλιματιστικό είναι απενεργοποιημένο, ο κεντρικός ελεγκτής θα αποφασίσει αυτόματα αν θα σταματήσει να λειτουργεί αμέσως ή μετά από κάποια δευτερόλεπτα λειτουργίας με χαμηλότερη συχνότητα και χαμηλότερη ταχύτητα αέρα.

## Λειτουργία έκτακτης ανάγκης

- Εάν το τηλεχειριστήριο χαθεί ή σπάσει, χρησιμοποιήστε το διακόπτη έκτακτης ανάγκης για να λειτουργήσετε το κλιματιστικό.
- Αν το πλήκτρο είναι πατημένο με τη μονάδα απενεργοποιημένη, το κλιματιστικό θα λειτουργεί σε κατάσταση αυτόματης λειτουργίας.
- Αν το πλήκτρο είναι πατημένο με τη μονάδα ενεργοποιημένη, το κλιματιστικό θα σταματήσει να λειτουργεί.



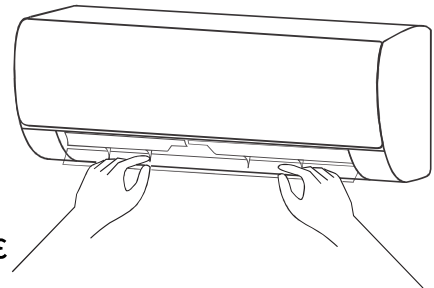
## Ρύθμιση κατεύθυνσης ροής αέρα

1. Χρησιμοποιήστε τα πλήκτρα ρύθμισης γωνίας αέρα (SWING) αριστερά/ δεξιά και πάνω/ κάτω στο τηλεχειριστήριο για να ρυθμίσετε την κατεύθυνση ροής αέρα. Ανατρέξτε στις οδηγίες χρήσης του τηλεχειριστηρίου για λεπτομέρειες.

2. Για τα μοντέλα χωρίς λειτουργία ρύθμισης γωνίας αέρα δεξιά/αριστερά, τα πτερύγια θα πρέπει να τα μετακινείτε χειροκίνητα.

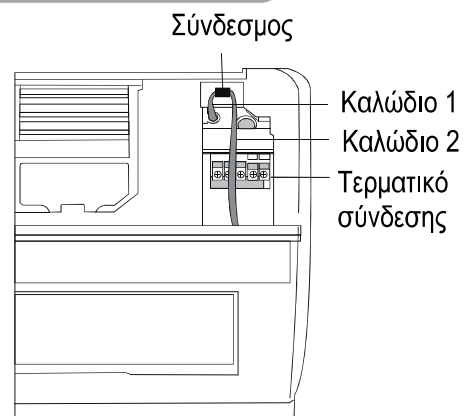
**Σημείωση:** Μετακινήστε χειροκίνητα τα πτερύγια προτού ξεκινήσει να λειτουργεί η συσκευή, γιατί διαφορετικά μπορεί να τραυματιστούν τα δάχτυλά σας.

**Μην τοποθετείτε ποτέ το χέρι σας στην είσοδο ή στην έξοδο αέρα ενώ λειτουργεί το κλιματιστικό.**



## Ιδιαίτερη προσοχή

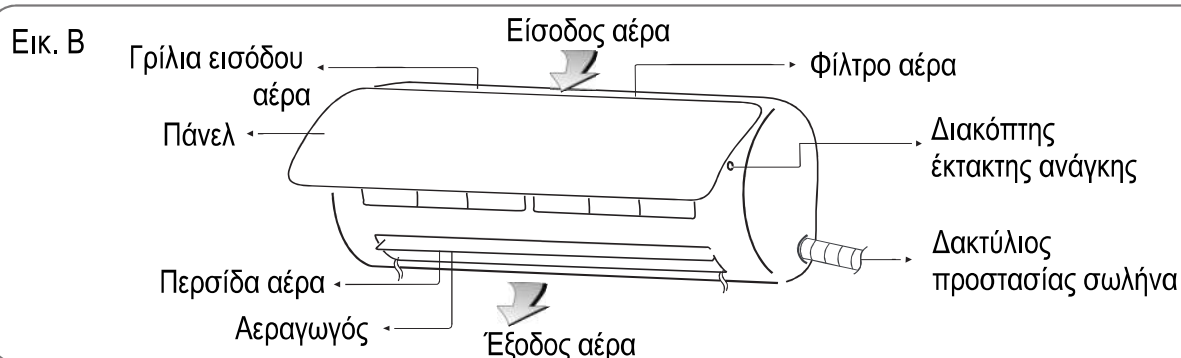
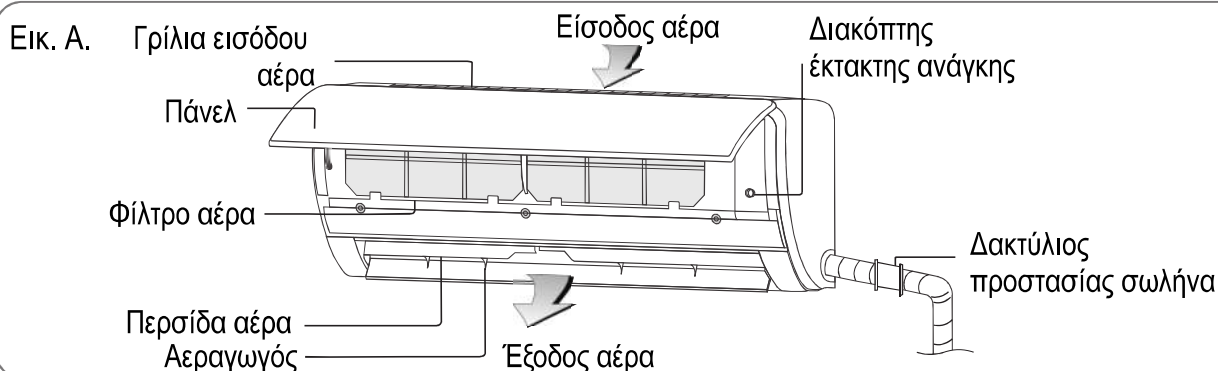
1. Ανοίξτε το μπροστινό κάλυμμα της εσωτερικής μονάδας.
2. Το βύσμα (όπως φαίνεται στη διπλανή εικόνα), δεν πρέπει να αγγίζει το τερματικό.



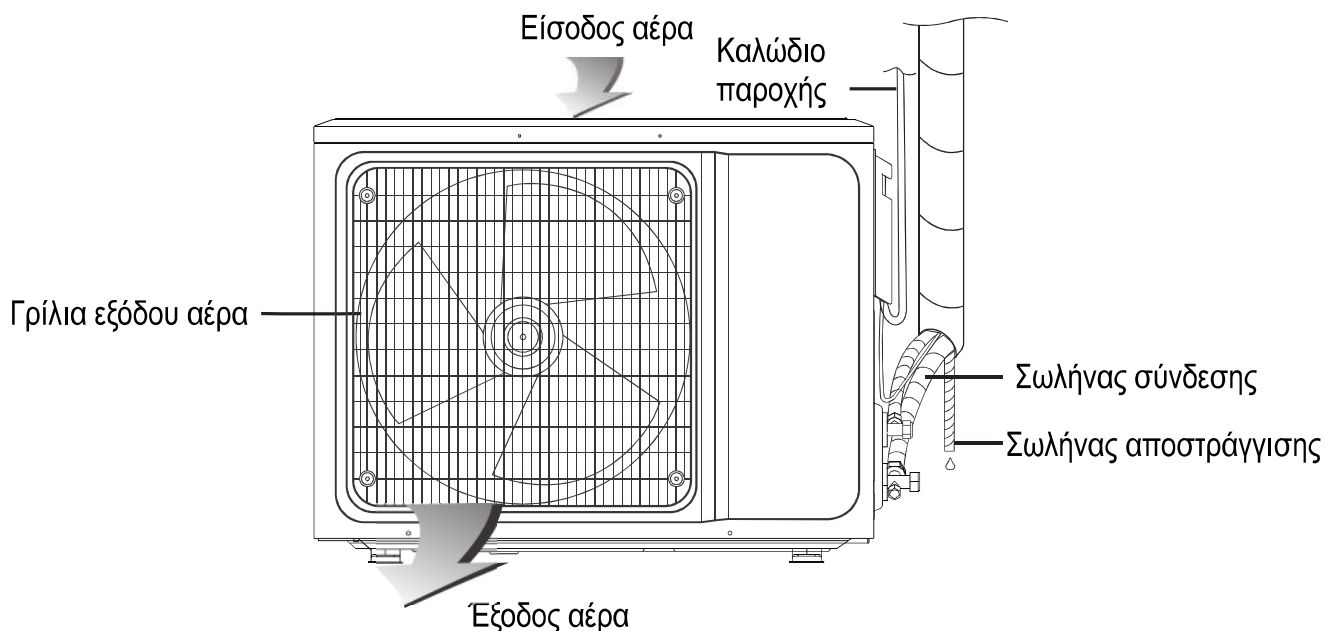
# Ονομασία τμημάτων

## Εσωτερική μονάδα

Καθώς διατίθενται 2 τύποι εσωτερικών μονάδων, Εικ. Α και Εικ. Β, υπερσχύει το πραγματικό σχήμα.



## Εξωτερική μονάδα



Σημείωση: Όλες οι εικόνες σ' αυτές τις οδηγίες είναι ενδεικτικές. Ως κριτήριο θα πρέπει να λαμβάνετε το προϊόν που έχετε στα χέρια σας. Η εμφάνιση και τα τεχνικά χαρακτηριστικά μπορεί ν' αλλάξουν χωρίς προειδοποίηση, με γνώμονα τη διαρκή βελτίωση του προϊόντος.

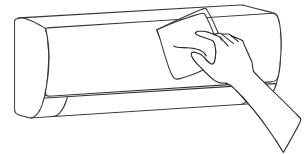
Οι λειτουργίες WIFI, Αρνητικών ιόντων και Κάθετης και Οριζόντιας αλλαγής κατεύθυνσης ροής αέρα είναι προαιρετικές και ποικίλλουν ανάλογα με το μοντέλο.

## ΠΡΟΣΟΧΗ

- Πριν από τον καθαρισμό του κλιματιστικού, πρέπει να το απενεργοποιήσετε και να το αποσυνδέσετε από το ρεύμα για περισσότερα από 5 λεπτά, διαφορετικά υπάρχει κίνδυνος ηλεκτροπληξίας.
- Μην βρέχετε το κλιματιστικό, γιατί μπορεί να προκληθεί ηλεκτροπληξία. Βεβαιωθείτε ότι δεν θα πλύνετε σε καμία περίπτωση το κλιματιστικό με νερό.
- Τα πτητικά υγρά όπως τα διαλυτικά ή η βενζίνη θα καταστρέψουν το περίβλημα του κλιματιστικού, επομένως καθαρίστε το περίβλημα του κλιματιστικού μόνο με μαλακό, στεγνό πανί και με υγρό πανί ελαφρώς βρεγμένο σε ουδέτερο απορρυπαντικό.
- Κατά τη διάρκεια της χρήσης, να δίνετε προσοχή στον τακτικό καθαρισμό του φίλτρου, για να αποφύγετε τη συσσώρευση σκόνης, η οποία μπορεί να επηρεάσει αρνητικά την απόδοση του κλιματιστικού. Εάν το περιβάλλον λειτουργίας του κλιματιστικού έχει πολλή σκόνη, αυξήστε αντίστοιχα τον αριθμό των φορών καθαρισμού. Αφού αφαιρέσετε το φίλτρο, μην αγγίζετε το πτερύγιο της εσωτερικής μονάδας με τα δάχτυλά σας και μην πιέζετε τον αγωγό ψυκτικού γιατί μπορεί να του προκαλέσετε βλάβη.

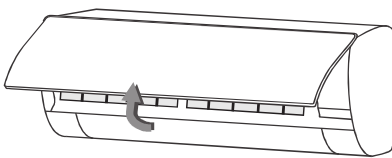
## Καθαρίστε το πάνελ

Αν το πάνελ εσωτερικής μονάδας είναι βρώμικο, καθαρίστε το απαλά με μια πετσέτα με χλιαρό νερό (θερμοκρασία μικρότερη των 40°C) και μην αφαιρείτε το μπροστινό πάνελ κατά τον καθαρισμό.

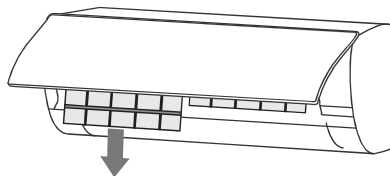


## Καθαρίστε το φίλτρο αέρος

### ■ Αφαιρέστε το φίλτρο



Εικ. Α



Εικ. Β

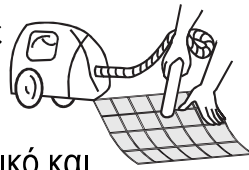
1. Χρησιμοποιήστε και τα δύο χέρια σας για ν' ανοίξετε το μπροστινό πάνελ, κρατώντας από τις δύο άκρες του και τραβώντας προς τα έξω, όπως δείχνει το παραπάνω βέλος.
2. Βγάλτε το φίλτρο αέρα από τη θέση του και αφαιρέστε το.

Το φίλτρο αέρα βρίσκεται στο επάνω μέρος της μονάδας. Αφαιρέστε το, τραβώντας το προς τα πάνω.

# Καθαρισμός και φροντίδα

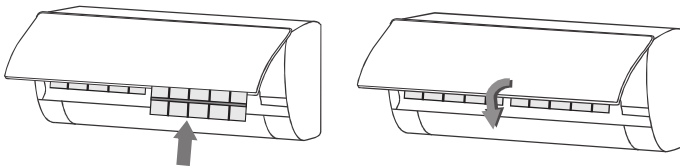
## ■ Καθαρίστε το φίλτρο αέρα

Χρησιμοποιήστε ηλεκτρική σκούπα ή νερό για να ξεπλύνετε το φίλτρο και - εάν το φίλτρο είναι πολύ βρώμικο - (για παράδειγμα, με λιπαρές βρωμιές), καθαρίστε το με ζεστό νερό (κάτω από 45 βαθμούς Κελσίου) με ήπιο απορρυπαντικό και, στη συνέχεια, τοποθετήστε το φίλτρο στη σκιά και αφήστε το να στεγνώσει με τον αέρα του περιβάλλοντος.



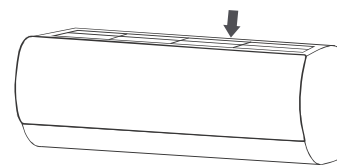
## ■ Ξανατοποθετήστε το φίλτρο

Τοποθετήστε ξανά το φίλτρο αέρα αφού στεγνώσει. Ακολουθήστε ανάποδα τα βήματα αφαίρεσης του φίλτρου. Ασφαλίστε το πάνελ.



Εικ. Α

Τοποθετήστε ξανά το φίλτρο αέρα αφού στεγνώσει. Ακολουθήστε ανάποδα τα βήματα αφαίρεσης του φίλτρου.



Εικ. Β

## Ελέγξτε πριν τη χρήση

1. Ελέγξτε εάν όλες οι εισοδοι και έξοδοι αέρα των μονάδων είναι ελεύθερες από εμπόδια.
2. Ελέγξτε εάν υπάρχει εμπόδιο στην έξοδο νερού του σωλήνα αποστράγγισης και - εάν υπάρχει καθαρίστε το αμέσως.
3. Ελέγξτε αν είναι γειωμένο σωστά το καλώδιο γείωσης.
4. Ελέγξτε εάν έχουν τοποθετηθεί μπαταρίες στο τηλεχειριστήριο και εάν η ισχύς είναι επαρκής.
5. Ελέγξτε εάν υπάρχει βλάβη στο βραχίονα τοποθέτησης της εξωτερικής μονάδας και -εάν υπάρχει- παρακαλούμε επικοινωνήστε με το τοπικό εξουσιοδοτημένο σέρβις.

## Συντήρηση μετά τη χρήση

1. Διακόψτε την τροφοδοσία του κλιματιστικού, απενεργοποιήστε τον κύριο διακόπτη λειτουργίας και αφαιρέστε τις μπαταρίες από το τηλεχειριστήριο.
2. Καθαρίστε το φίλτρο και το σώμα της μονάδας.
3. Αφαιρέστε τη σκόνη και τα υπολείμματα από την εξωτερική μονάδα.
4. Ελέγξτε εάν υπάρχει βλάβη στο βραχίονα στήριξης της εξωτερικής μονάδας και, εάν υπάρχει, παρακαλούμε επικοινωνήστε με το τοπικό εξουσιοδοτημένο σέρβις.

# Αντιμετώπιση προβλημάτων

## ⚠ ΠΡΟΣΟΧΗ

• Μην επισκευάζετε το κλιματιστικό από μόνοι σας, καθώς η λανθασμένη συντήρηση μπορεί να προκαλέσει ηλεκτροπληξία, πυρκαγιά ή έκρηξη. Επικοινωνήστε με το εξουσιοδοτημένο κέντρο σέρβις και αφήστε τους επαγγελματίες να πραγματοποιήσουν τη συντήρηση. Να ελέγχετε τα παρακάτω στοιχεία πριν επικοινωνήσετε με το σέρβις, για εξοικονόμηση χρόνου και χρήματος.

### Φαινόμενο

### Επίλυση προβλημάτων

Το κλιματιστικό δεν λειτουργεί καθόλου.

- Μπορεί να υπάρχει διακοπή ρεύματος → Περιμένετε έως ότου αποκατασταθεί η τροφοδοσία ρεύματος.
- Το φιν ρεύματος ενδέχεται να έχει χαλαρώσει στην πρίζα. → Σπρώξτε απαλά το φιν.
- Η ασφάλεια τροφοδοσίας μπορεί να έχει εκραγεί → Αντικαταστήστε την ασφάλεια.
- Η ώρα αυτόματης ενεργοποίησης δεν έχει φτάσει ακόμα → Περιμένετε ή ακυρώστε τις ρυθμίσεις χρονοδιακόπτη.

Το κλιματιστικό δεν λειτουργεί όταν το ενεργοποιείτε αμέσως μετά από όταν το απενεργοποιήσατε.

Αν ενεργοποιήσετε το κλιματιστικό αμέσως μετά την απενεργοποίησή του, ο διακόπτης προστασίας με χρονοκαθυστερήση θα καθυστερήσει τη λειτουργία κλιματιστικού για 3 έως 5 λεπτά.

Το κλιματιστικό σταματά να λειτουργεί λίγη ώρα μετά απ' όταν ξεκίνησε να λειτουργεί.

- Μπορεί να έφτασε στην επιθυμητή θερμοκρασία. → Είναι φυσιολογικό.
- Μπορεί να βρίσκεται σε κατάσταση απόψυξης. → Η λειτουργία θα αποκατασταθεί αυτόματα μετά την απόψυξη.
- Μπορεί να έχει ρυθμιστεί ο χρονοδιακόπτης αυτόματης απενεργοποίησης. → Για να συνεχίσετε τη χρήση, παρακαλούμε ενεργοποιήστε ξανά το κλιματιστικό.

Βγαίνει αέρας, αλλά η απόδοση ψύξης/θέρμανσης δεν είναι επαρκής.

- Η υπερβολική συσσώρευση σκόνης στο φίλτρο, η παρεμπόδιση της εισόδου και εξόδου αέρα και η υπερβολικά μικρή γωνία των περσίδων επηρεάζουν την απόδοση ψύξης και θέρμανσης. → Παρακαλούμε καθαρίστε το φίλτρο, αφαιρέστε τα αντικείμενα που εμποδίζουν την είσοδο και την έξοδο αέρα και ρυθμίστε τη γωνία των περσίδων.
- Κακή απόδοση ψύξης και θέρμανσης που προκαλείται από το άνοιγμα των πορτών και των παραθύρων στο χώρο σας και τη μη απενεργοποίηση του ανεμιστήρα. → Παρακαλούμε κλείστε τις πόρτες, τα παράθυρα, τον ανεμιστήρα κ.λπ.
- Η λειτουργία βοηθητικής θέρμανσης δεν έχει ενεργοποιηθεί κατά τη διάρκεια θέρμανσης, γεγονός που μπορεί να οδηγήσει σε ανεπαρκή θέρμανση. → Ενεργοποιήστε τη λειτουργία βοηθητικής θέρμανσης (μόνο για μοντέλα που έχουν λειτουργία βοηθητικής θέρμανσης).
- Η ρύθμιση κατάστασης λειτουργίας είναι λανθασμένη και οι ρυθμίσεις θερμοκρασίας και ταχύτητας ανεμιστήρα δεν είναι κατάλληλες. → Επιλέξτε ξανά κατάσταση λειτουργίας και ρυθμίστε την κατάλληλη θερμοκρασία και ταχύτητα.

Η εσωτερική μονάδα παράγει άσχημη μυρωδιά.

- Το κλιματιστικό κανονικά δεν παράγει άσχημη οσμή. Εάν υπάρχει οσμή, μπορεί να οφείλεται στη συσσώρευση σκόνης στο περιβάλλον. → Αφαιρέστε το φίλτρο αέρα ή ενεργοποιήστε τη λειτουργία καθαρισμού.

# Αντιμετώπιση προβλημάτων

Ακούγεται ήχος σαν τρεχούμενο νερό κατά τη διάρκεια της λειτουργίας του κλιματιστικού.

- Όταν το κλιματιστικό τίθεται σε λειτουργία ή σταματάει να λειτουργεί ή αν ο συμπιεστής ξεκινήσει ή σταματήσει κατά τη διάρκεια της λειτουργίας, μερικές φορές μπορεί να ακουστεί ήχος τρεχούμενου νερού.  
→ Είναι ο ήχος της ροής του ψυκτικού υγρού και δεν αποτελεί βλάβη.

Ακούγεται ένα απαλό «κλικ» κατά τη διάρκεια της ενεργοποίησης ή της απενεργοποίησης.

- Λόγω των αλλαγών της θερμοκρασίας, το πάνελ και άλλα εξαρτήματα μπορεί να διογκωθούν, προκαλώντας ήχο «τριβής».  
→ Αυτό είναι φυσιολογικό, δεν είναι βλάβη.

Η εσωτερική μονάδα παράγει αφύσικο/περίεργο ήχο.

- Είναι ο ήχος του ρελέ του ανεμιστήρα ή του συμπιεστή, όταν ενεργοποιείται ή απενεργοποιείται.
- Όταν η απόψυξη ξεκινήσει ή σταματήσει, ακούγεται περίεργος ήχος.  
→ Αυτό οφείλεται στο ψυκτικό υγρό που ρέει προς την αντίστροφη κατεύθυνση. Δεν είναι βλάβη.
- Η υπερβολική συσσώρευση σκόνης στο φίλτρο αέρα της εσωτερικής μονάδας μπορεί να προκαλέσει διακυμάνσεις του ήχου.  
→ Καθαρίστε το φίλτρο αέρα.
- Ακούγεται πολύς θόρυβος όταν ρυθμίζετε τον ανεμιστήρα στην υψηλή ταχύτητα → Αυτό είναι φυσιολογικό. Αν δεν αισθάνεστε άνετα, μειώστε την ταχύτητα του ανεμιστήρα.

Υπάρχουν σταγονίδια νερού στην επιφάνεια της εσωτερικής μονάδας του κλιματιστικού.

- Όταν η υγρασία περιβάλλοντος είναι υψηλή, σταγόνες νερού θα συσσωρευτούν γύρω από την έξοδο αέρα ή το πάνελ κ.λπ. → Αυτό είναι φυσικό φαινόμενο.
- Η παρατεταμένη λειτουργία ψύξης με ανοιχτές πόρτες και παράθυρα, δημιουργεί σταγόνες νερού. → Κλείστε τις πόρτες και τα παράθυρα.
- Πολύ μικρή γωνία ανοίγματος των περσίδων αέρα μπορεί επίσης να δημιουργήσει σταγόνες νερού στην είσοδο αέρα. → Αυξήστε τη γωνία των περσίδων.

Κατά τη διάρκεια της ψύξης, η εσωτερική μονάδα παράγει κάποιες φορές αέρα που μοιάζει με ομίχλη.

- Αυτό συμβαίνει μερικές φορές όταν η εσωτερική θερμοκρασία και η υγρασία είναι υψηλή. → Προκαλείται επειδή ο εσωτερικός αέρας ψύχεται γρήγορα. Μετά από κάποιο χρονικό διάστημα, αφού μειωθεί η εσωτερική θερμοκρασία και η υγρασία, η ομίχλη θα εξαφανιστεί.



**Στις ακόλουθες καταστάσεις, σταματήστε αμέσως τη χρήση του κλιματιστικού και αποσυνδέστε το από το ρεύμα.**

**Στη συνέχεια επικοινωνήστε με το εξουσιοδοτημένο σέρβις.**

- ▲ Ακούγεται περίεργος ήχος ή παράγεται πολύ άσχημη μυρωδιά κατά τη διάρκεια της λειτουργίας.
- ▲ Παρουσιάζεται μη φυσιολογική θέρμανση του καλωδίου τροφοδοσίας και του βύσματος.
- ▲ Η μονάδα ή το τηλεχειριστήριο έχει βρωμιές ή έχει πέσει νερό.
- ▲ Ο διακόπτης αέρα ή ο διακόπτης προστασίας από διαρροή αποσυνδέονται συχνά.



# Σημειώσεις για την εγκατάσταση

## ❗ Σημαντικές σημειώσεις

- Πριν την εγκατάσταση, σας παρακαλούμε να επικοινωνήσετε με το τοπικό εξουσιοδοτημένο σέρβις. Εάν η μονάδα δεν έχει εγκατασταθεί από το εξουσιοδοτημένο σέρβις, μπορεί να μην είναι δυνατόν να επιλυθούν πιθανές βλάβες.
- Το κλιματιστικό θα πρέπει να εγκατασταθεί από επαγγελματίες τεχνικούς, σύμφωνα με τους εθνικούς κανονισμούς καλωδιώσεων και με βάση αυτές τις οδηγίες.
- Οι δοκιμές για διαρροές ψυκτικού υγρού πρέπει να γίνουν μετά την εγκατάσταση.
- Για να μετακινήσετε και να εγκαταστήσετε το κλιματιστικό σε άλλο μέρος, επικοινωνήστε με το τοπικό κέντρο σέρβις.

## Επιθεώρηση αποσυσκευασίας

- Ανοίξτε το χαρτοκιβώτιο και ελέγξτε το κλιματιστικό σε περιοχή με καλό εξαερισμό (ανοίξτε τις πόρτες και τα παράθυρα) και χωρίς να υπάρχει κοντά πηγή ανάφλεξης.
- Σημείωση: Αυτοί που αγγίζουν το προϊόν πρέπει να φορούν αντιστατικό εξοπλισμό.
- Είναι απαραίτητο να ελεγχθεί από επαγγελματία μήπως υπάρχει διαρροή ψυκτικού υγρού πριν ανοίξετε το κιβώτιο της εξωτερικής μονάδας. Σε περίπτωση διαρροής, σταματήστε την εγκατάσταση του κλιματιστικού.
- Θα πρέπει να γίνει προετοιμασία πριν από τον έλεγχο, ώστε να έχετε έτοιμο εξοπλισμό πυροπροστασίας και αντιστατικό εξοπλισμό. Στη συνέχεια, ελέγξτε τη σωλήνωση ψυκτικού υγρού για να δείτε αν υπάρχουν ίχνη κτυπημάτων και αν είναι γενικά σε καλή κατάσταση.

## Αρχές ασφαλείας για την εγκατάσταση του κλιματιστικού

- Θα πρέπει να προετοιμάσετε εξοπλισμό πυροπροστασίας πριν από την εγκατάσταση.
- Ο χώρος θα πρέπει να είναι καλά αεριζόμενος (πόρτες και παράθυρα).
- Δεν πρέπει να υπάρχουν πηγές ανάφλεξης, καπνού και κινητά τηλέφωνα στην περιοχή όπου υπάρχει το ψυκτικό υγρό R32.
- Οι αντιστατικές προφυλάξεις είναι αναγκαίες για την εγκατάσταση του κλιματιστικού, (π.χ. φορέστε ρούχα και γάντια από καθαρό βαμβάκι).
- Η συσκευή ελέγχου διαρροών θα πρέπει να είναι σε καλή κατάσταση λειτουργίας κατά τη διάρκεια της εγκατάστασης.
- Εάν κατά τη διάρκεια της εγκατάστασης εμφανιστεί διαρροή ψυκτικού υγρού R32, θα πρέπει αμέσως να ανιχνεύσετε τη συγκέντρωση σε εσωτερικό χώρο, ώστε να είναι σε ασφαλές επίπεδο. Εάν η διαρροή ψυκτικού υγρού επηρεάζει την απόδοση του κλιματιστικού, παρακαλούμε σταματήστε αμέσως την εγκατάσταση. Θα πρέπει πρώτα να αδειάσετε το κλιματιστικό και να επικοινωνήσετε με το κέντρο σέρβις για επισκευή.
- Κρατήστε τις ηλεκτρικές συσκευές, το διακόπτη τροφοδοσίας, το βύσμα, την πρίζα, τις πηγές υψηλής θερμοκρασίας και τις πηγές υψηλού στατικού ηλεκτρισμού μακριά από την περιοχή κάτω από την εσωτερική μονάδα.
- Το κλιματιστικό θα πρέπει να εγκατασταθεί σε προσιτή θέση, για εγκατάσταση και συντήρηση χωρίς εμπόδια, τα οποία μπορεί να φράξουν τις εισόδους ή τις εξόδους αέρα των εσωτερικών/ εξωτερικών μονάδων και θα πρέπει να είναι μακριά από πηγές θερμότητας και από περιοχές με εύφλεκτες ή εκρηκτικές ουσίες.

# Σημειώσεις για την εγκατάσταση

- Κατά την εγκατάσταση ή επισκευή του κλιματιστικού, αν το καλώδιο σύνδεσης δεν είναι αρκετά μεγάλο, θα πρέπει να αντικατασταθεί ολόκληρο το καλώδιο με καλώδιο σωστών προδιαγραφών. Δεν επιτρέπεται να συνδεθεί καλώδιο προέκτασης.
- Χρησιμοποιήστε καινούριους σωλήνες σύνδεσης.

## Απαιτήσεις σχετικά με τη θέση εγκατάστασης

- Αποφύγετε μέρη με διαρροή εύφλεκτων ή εκρηκτικών αερίων ή μέρη όπου υπάρχουν ασταθή αέρια.
- Αποφύγετε χώρους με ισχυρά ηλεκτρικά/ μαγνητικά πεδία.
- Αποφύγετε χώρους που υπόκεινται σε θόρυβο και συντονισμό.
- Αποφύγετε ακραίες φυσικές καταστάσεις (π.χ. έντονη αμμοβολή λόγω αέρα, άμεση ηλιοφάνεια ή πηγές θερμότητας).
- Τοποθετήστε σε μέρος όπου να μην μπορούν να φτάσουν τα παιδιά.
- Καλό θα είναι η απόσταση μεταξύ της εσωτερικής και εξωτερικής μονάδας να είναι όσο το δυνατόν πιο μικρή.
- Επιλέξτε σημείο όπου να είναι εύκολο να γίνουν επισκευές και να υπάρχει καλός εξαερισμός.
- Η εξωτερική μονάδα δεν πρέπει να εγκατασταθεί σε σημείο όπου μπορεί να καταλαμβάνει διάδρομο, σκάλα, έξοδο, έξοδο κινδύνου ή οποιαδήποτε άλλη δημόσια περιοχή.
- Η εξωτερική μονάδα πρέπει να εγκαθίσταται όσο το δυνατόν πιο μακριά από πόρτες και παράθυρα γειτόνων, καθώς και από φυτά.

## Επιθεώρηση περιβάλλοντος εγκατάστασης

- Ελέγξτε την ετικέτα της εξωτερικής μονάδας για να βεβαιωθείτε ότι το ψυκτικό υγρό είναι R32.
- Ελέγξτε την επιφάνεια (τετραγωνικά μέτρα) του δωματίου. Ο χώρος δεν πρέπει να είναι μικρότερος από 5 τετραγωνικά μέτρα. Η εξωτερική μονάδα πρέπει να εγκατασταθεί σε καλά αεριζόμενο χώρο.
- Ελέγξτε το περιβάλλον του χώρου εγκατάστασης: Το ψυκτικό υγρό R32 δεν πρέπει να τοποθετηθεί σε κλειστό χώρο κτιρίου.
- Αν χρησιμοποιείτε ηλεκτρικό τρυπάνι για να κάνετε τρύπες στον τοίχο, ελέγξτε πρώτα μήπως περνάει αγωγός για νερό, ρεύμα ή αέριο. Για τη σύνδεση προτείνεται η χρήση κάποιου κουτιού της ηλεκτρικής εγκατάστασης, το οποίο υπάρχει στον τοίχο, κοντά στο ύψος της οροφής.

## Απαιτήσεις σχετικά με τη διάταξη στερέωσης

- Η βάση στήριξης πρέπει να πληροί τα σχετικά εθνικά ή βιομηχανικά πρότυπα σχετικά με την αντοχή, και τα σημεία συγκόλλησης και σύνδεσης να είναι στεγανοποιημένα.
- Η βάση στήριξης και η επιφάνεια της φέρουσας κατασκευής πρέπει να αντέχουν 4 φορές ή περισσότερο από το βάρος της μονάδας, ή 200kg, όποιο από τα δύο είναι βαρύτερο.

# Σημειώσεις για την εγκατάσταση

- Η βάση στήριξης της εξωτερικής μονάδας πρέπει να στερεώνεται με ούπα.
- Βεβαιωθείτε ότι θα γίνει ασφαλής εγκατάσταση, ανεξάρτητα από τον τύπο τοίχου στον οποίο έχει γίνει η εγκατάσταση, για να αποφύγετε πιθανή πτώση που θα μπορούσε να τραυματίσει ανθρώπους.

## Οδηγός εγκατάστασης σε παραθαλάσσιο σημείο

1. Τα κλιματιστικά δεν πρέπει να εγκαθίστανται σε χώρους όπου παράγονται διαβρωτικά αέρια, όπως όξινα αλκαλικά αέρια.

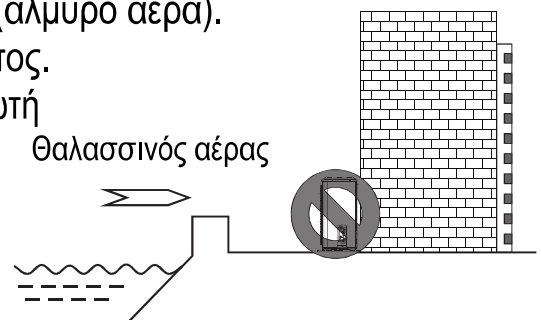
2. Μην εγκαθιστάτε το προϊόν σε σημεία όπου θα μπορούσε να εκτεθεί άμεσα σε θαλάσσιο αέρα (αλμυρό αέρα).

Αυτό μπορεί να οδηγήσει σε διάβρωση του προϊόντος.

Η διάβρωση, ιδιαίτερα στα πτερύγια του συμπυκνωτή και του εξαμιστή, θα μπορούσε να προκαλέσει δυσλειτουργία του προϊόντος ή αναποτελεσματική απόδοση.

3. Εάν η εξωτερική μονάδα είναι εγκατεστημένη κοντά στη θάλασσα, θα πρέπει να αποφεύγεται η άμεση έκθεση στον θαλασσινό άνεμο. Διαφορετικά, χρειάζεται πρόσθετη αντιδιαβρωτική επεξεργασία στον εναλλάκτη θερμότητας.

4. Επιλέξτε ένα καλά αποστραγγιζόμενο σημείο.

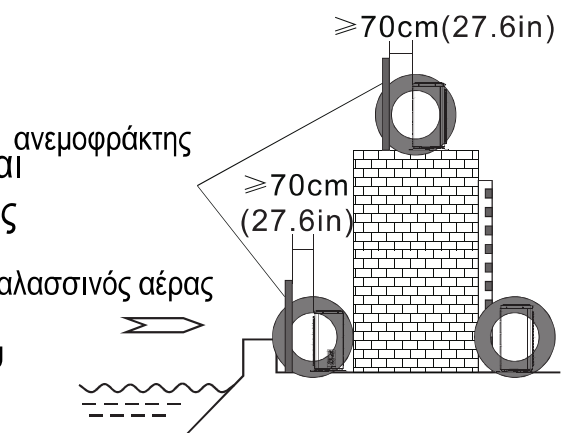


### • Επιλογή της τοποθεσίας (εξωτερική μονάδα)

Εγκαταστήστε την εξωτερική μονάδα στην αντίθετη πλευρά της κατεύθυνσης του θαλάσσιου ανέμου ή τοποθετήστε έναν ανεμοφράκτη για να αποφύγετε την έκθεση στον θαλάσσιο άνεμο.

- Ο ανεμοθραύστης θα πρέπει να είναι αρκετά ισχυρός, όπως π.χ. σκυρόδεμα, για να εμποδίζει τον θαλάσσιο άνεμο από τη θάλασσα. Το ύψος και το πλάτος θα πρέπει να υπερβαίνουν το 150% της εξωτερικής μονάδας.

- Θα πρέπει να διατηρείται απόσταση μεγαλύτερη από 70 cm μεταξύ της εξωτερικής μονάδας και του ανεμοφράκτη για την εύκολη ροή του αέρα.



Συστήνεται να γίνεται περιοδικός (συχνότερος από μία φορά/έτος) καθαρισμός της σκόνης ή των σωματιδίων αλατιού που έχουν κολλήσει στον εναλλάκτη θερμότητας με χρήση νερού.

# Σημειώσεις για την εγκατάσταση

- Η βάση στήριξης της εξωτερικής μονάδας πρέπει να στερεώνεται με ούπα.
- Βεβαιωθείτε ότι θα γίνει ασφαλής εγκατάσταση, ανεξάρτητα από τον τύπο τοίχου στον οποίο έχει γίνει η εγκατάσταση, για να αποφύγετε πιθανή πτώση που θα μπορούσε να τραυματίσει ανθρώπους.

## Απαιτήσεις σχετικά με την ηλεκτρική ασφάλεια

- Βεβαιωθείτε ότι θα χρησιμοποιήσετε την κατάλληλη ονομαστική τάση για την τροφοδοσία του κλιματιστικού με ρεύμα, και ότι η διάμετρος του καλωδίου ρεύματος πληροί τις εθνικές απαιτήσεις.
- Αν η μέγιστη ένταση του κλιματιστικού είναι  $>16A$ , πρέπει να χρησιμοποιηθεί διακόπτης αέρα ή διακόπτης προστασίας από διαρροή, μαζί με τις αντίστοιχες συσκευές ασφάλειας.
- Το εύρος λειτουργίας είναι στο 90% -110% της τοπικής ονομαστικής τάσης. Αν δεν υπάρχει επαρκής παροχή ηλεκτρικού ρεύματος, θα υπάρξει ηλεκτροπληξία, βλάβη ή φωτιά. Εάν υπάρχει αστάθεια τάσης, σας προτείνουμε να αυξήσετε το ρυθμιστή τάσης.
- Η ελάχιστη απόσταση μεταξύ του κλιματιστικού και των εκρηκτικών υλικών είναι 1,5 μέτρα.
- Το καλώδιο επικοινωνίας μεταξύ εσωτερικών και εξωτερικών μονάδων θα πρέπει να έχει το σωστό μέγεθος. Επιλέξτε το μέγεθος, πριν ξεκινήσετε την εγκατάσταση.
- Το καλώδιο τροφοδοσίας των συσκευών για εξωτερική χρήση πρέπει να έχει μήκος μεταξύ 1,5 (4,9ft) και 3m (9.8ft) και πρέπει να είναι είτε καλώδιο ΕΞΑΙΡΕΤΙΚΑ ΣΚΛΗΡΗΣ ΧΡΗΣΗΣ είτε ΣΚΛΗΡΗΣ ΧΡΗΣΗΣ. (Μόνο για το εναλλασσόμενο ρεύμα με σήμανση UL ή ETL, UL60335-2-40) Τύποι καλωδίων: Καλώδιο ισχύος εξωτερικού μονάδας: H07RN-F ή H05RN-F: (Για το AC με ΣΗΜΑΝΣΗ CE & ΣΗΜΑΝΣΗ CB, IEC 60335-2-40+A1:2016)
- Ελάχιστη διατομή του καλωδίου τροφοδοσίας και του καλωδίου επικοινωνίας.

Τύπος πιστοποίησης	Amps συσκευής (A)	Προτεινόμενο μοντέλο καλωδίου (AWG)
UL	$< 10$	18
	$< 13$	16
	$< 18$	14
	$< 25$	12
	$< 30$	10
	$< 40$	8
	$< 55$	6

ΣΗΜΕΙΩΣΗ: Για να διασφαλιστεί η ασφάλεια, μπορεί να χρησιμοποιηθεί μεγαλύτερη διάμετρος, αλλά όχι μικρότερη.

Τύπος πιστοποίησης	Amps κυκλώματος (A)	Ονομαστική επιφάνεια διατομής mm <sup>2</sup>
VDE	$< 6$	0.75
	$< 10$	1.0
	$< 16$	1.5
	$< 25$	2.5
	$< 32$	4
	$< 40$	6

ΣΗΜΕΙΩΣΗ: Για να διασφαλιστεί η ασφάλεια, μπορεί να χρησιμοποιηθεί μεγαλύτερη διάμετρος, αλλά όχι μικρότερη.

# Σημειώσεις για την εγκατάσταση

- Το μέγεθος του καλωδίου διασύνδεσης, του καλωδίου τροφοδοσίας, της ασφάλειας και του διακόπτη που απαιτείται καθορίζεται από τη μέγιστη ένταση ρεύματος της μονάδας. Η μέγιστη ένταση ρεύματος αναγράφεται στην πινακίδα που βρίσκεται στο πλαϊνό πάνελ της μονάδας. Ανατρέξτε σε αυτήν την πινακίδα για να επιλέξετε το σωστό καλώδιο, ασφάλεια ή διακόπτη.
- Σημείωση: Ο αριθμός πυρήνων του καλωδίου αναφέρεται στο λεπτομερές σχεδιάγραμμα καλωδίωσης που είναι προσαρτημένο στη μονάδα που αγοράσατε.
- Τα μέσα αποσύνδεσης πρέπει να ενσωματωθούν στη σταθερή καλωδίωση σύμφωνα με τους κανόνες καλωδίωσης.

## Απαιτήσεις που αφορούν την εγκατάσταση σε μεγάλο ύψος

- Αν πραγματοποιήσετε εγκατάσταση σε ύψος 2 μέτρων ή περισσότερο από το πάτωμα, θα πρέπει να φοράτε ζώνες ασφαλείας. Επίσης στην εξωτερική μονάδα θα πρέπει να χρησιμοποιηθούν σχοινιά επαρκούς αντοχής, για να αποφύγετε πτώση που μπορεί να προκαλέσει τραυματισμό ή θάνατο, καθώς και απώλεια περιουσίας.

## Απαιτήσεις σχετικά με τη γείωση

- Το κλιματιστικό είναι ηλεκτρική συσκευή Κατηγορίας I και πρέπει να έχει αξιόπιστη γείωση.
- Μην συνδέετε το καλώδιο γείωσης σε σωλήνα αερίου, σωλήνα νερού, αλεξικέραυνο, τηλεφωνική γραμμή ή κύκλωμα που δεν έχει γείωση.
- Το καλώδιο γείωσης είναι ειδικά σχεδιασμένο και δεν πρέπει να χρησιμοποιείται για άλλο σκοπό, ούτε πρέπει να στερεώνεται με κοινές βίδες.
- Η διάμετρος του καλωδίου διασύνδεσης πρέπει να είναι η συνιστώμενη σύμφωνα με τις οδηγίες χρήσης και να έχει ακροδέκτη τύπου O που πληροί τις τοπικές προδιαγραφές (η εσωτερική διάμετρος του τερματικού τύπου O πρέπει να ταιριάζει με το μέγεθος της βίδας της μονάδας, δηλαδή να μην ξεπερνά τα 4,2 χιλ.). Μετά την εγκατάσταση, ελέγξτε αν έχουν συνδεθεί αποτελεσματικά οι βίδες, καθώς και ότι δεν υπάρχει κίνδυνος χαλάρωσης.

## Λοιπές πληροφορίες

- Η μέθοδος σύνδεσης του κλιματιστικού και του καλωδίου τροφοδοσίας και η μέθοδος διασύνδεσης κάθε εξαρτήματος θα πρέπει να υπόκεινται στο σχεδιάγραμμα καλωδίωσης, που είναι προσαρτημένο στο μηχάνημα.
- Το μοντέλο και η ονομαστική τιμή ασφάλειας πρέπει να αναγράφεται στον μεταξοτυπικό πίνακα στον αντίστοιχο ελεγκτή ή στο περίβλημα της ασφάλειας.

# Σημειώσεις για την εγκατάσταση

## Περιεχόμενα συσκευασίας

### Λίστα εξαρτημάτων εσωτερικής μονάδας

Όνομασία	Ποσότητα	Μονάδα
Εσωτερική μονάδα	1	Σετ
Ασύρματο χειριστήριο (*)	1	Τμχ
Μπαταρίες (7#) (*)	2	Τμχ
Οδηγίες	1	Σετ
Σωλήνας αποστράγγισης (*)	1	Τμχ

### Λίστα εξαρτημάτων εξωτερικής μονάδας

Όνομασία	Ποσότητα	Μονάδα
Εξωτερική μονάδα	1	Σετ
Σωλήνας σύνδεσης (*)	2	Τμχ
Πλαστικός ιμάντας (*)	1	Ρολλό
Δακτύλιος προστασίας σωλήνα (*)	1	Τμχ
Τσιμεντοκονία (στόκος)(*)	1	Πακέτο

**ΣΗΜΕΙΩΣΗ:** Ορισμένα εξαρτήματα που δεν περιέχονται σε όλες τις μονάδες.

Το καλώδιο επικοινωνίας και οι ωτοασπίδες είναι προαιρετικά εξαρτήματα.

Όλα τα εξαρτήματα πρέπει να εμπεριέχονται στη συσκευασία της μονάδας, και ζητούμε την κατανόησή σας, σε τυχόν διαφοροποίηση.

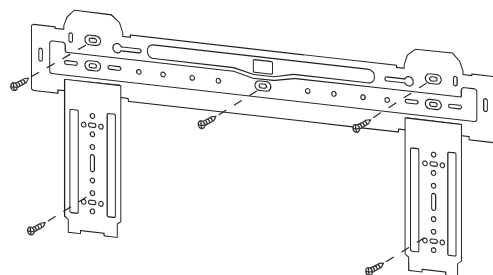
# Εγκατάσταση της εσωτερικής μονάδας

## Διάγραμμα διαστάσεων της εγκατάστασης της εσωτερικής μονάδας



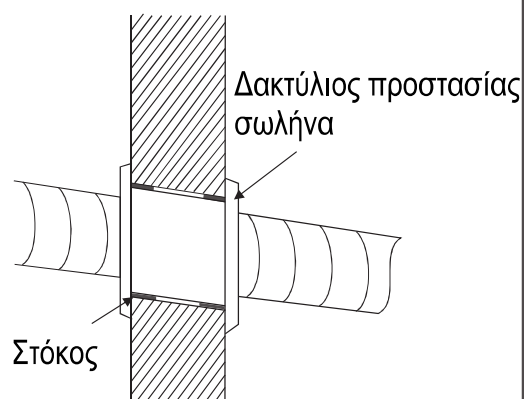
## Βάση στήριξης

1. Ο τοίχος για την εγκατάσταση της εσωτερικής μονάδας πρέπει να είναι ανθεκτικός και σταθερός, έτσι ώστε να αποφεύγονται κραδασμοί.
2. Χρησιμοποιήστε βίδες τύπου "+" για να στερεώσετε την βάση στον τοίχο. Σταθεροποιήστε το οριζόντιο αλλά και τα κάθετα τμήματα.
3. Τραβήξτε με το χέρι σας τη βάση μετά την εγκατάσταση, για να βεβαιωθείτε εάν είναι σταθερή.



## Διαμπερής τρύπα στον τοίχο

1. Κάντε μια τρύπα με κρουστικό τρυπάνι ή ηλεκτρικό τρυπάνι νερού στην προκαθορισμένη θέση στον τοίχο ώστε να περάσουν οι σωληνώσεις, οι οποίες πρέπει έχουν κλίση προς τα έξω κατά 5° -10°.
2. Για να αποφύγετε τη φθορά των σωληνώσεων και των καλωδίων που περνούν μέσα από τον τοίχο από τα τρωκτικά, που μπορούν και κατοικούν σε τέτοιους κούφιους τοίχους, θα πρέπει να υπάρχει ένας δακτύλιος προστασίας σωληνώσεων (δακτύλιος) και τα σημεία επαφής να σφραγιστούν καλά με στόκο.

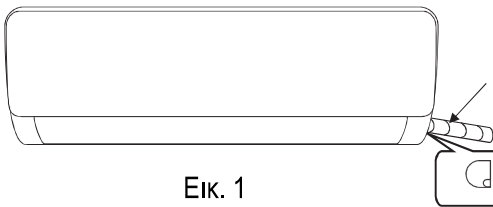


**Σημείωση:** Συνήθως, η τρύπα στον τοίχο πρέπει να είναι διαμέτρου  $\Phi 60\text{mm}$ -  $\Phi 80\text{mm}$ .

# Εγκατάσταση της εσωτερικής μονάδας

## Διαδρομή σωληνώσεων

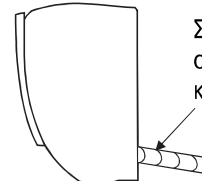
1. Ανάλογα με τη θέση της μονάδας, οι σωληνώσεις μπορούν να δρομολογηθούν από την αριστερή ή από τη δεξιά πλευρά (Εικ. 1) ή κάθετα από πίσω (Εικ. 2) (ανάλογα με το μήκος της εσωτερικής μονάδας). Στην περίπτωση της δρομολόγησης από το πλάι, αφαιρέστε το υλικό που καλύπτει την έξοδο από την αντίθετη πλευρά.



Εικ. 1



Προετοιμασία εξερχόμενων υλικών



Εικ. 2

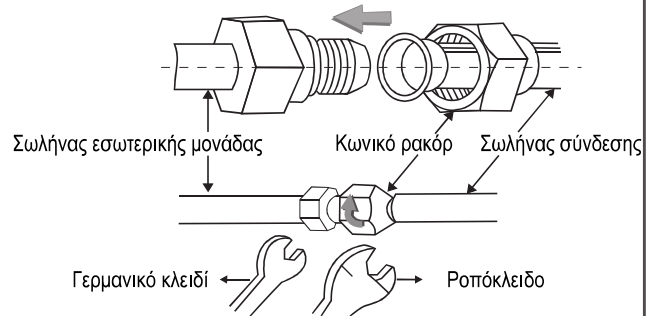
## Εγκατάσταση του σωλήνα σύνδεσης

1. Αφαιρέστε το σταθερό κομμάτι για να βγάλετε το σωλήνα της εσωτερικής μονάδας από τη θήκη. Βιδώστε με το χέρι σας το εξάγωνο παξιμάδι στα αριστερά του συνδέσμου.
2. Συνδέστε το σωλήνα στην εσωτερική μονάδα: Στοχεύστε στο κέντρο του σωλήνα, σφίξτε το παξιμάδι με τα δάκτυλά σας και στη συνέχεια σφίξτε το παξιμάδι με ένα ροπόκλειδο, με την κατεύθυνση που φαίνεται στο παρακάτω σχεδιάγραμμα. Η ροπή που πρέπει να χρησιμοποιήσετε περιγράφεται στον ακόλουθο πίνακα.

**Σημείωση: Ελέγξτε προσεκτικά εάν υπάρχει βλάβη στις αρθρώσεις πριν την εγκατάσταση. Οι αρθρώσεις δεν πρέπει να επαναχρησιμοποιηθούν.**

### Πίνακας ροπής σύσφιξης

Μέγεθος σωλήνα (mm(in))	Ροπή (N*m)
Φ6/Φ6.35(1/4)	15-25
Φ9/Φ9.52(3/8)	35-40
Φ12/Φ12.7(1/2)	45-60
Φ15.88(5/8)	73-78
Φ19.05(3/4)	75-80



**ΣΗΜΑΝΤΙΚΟ:** Αν το κλιματιστικό σας έχει συνδέσμους ταχείας αποδέσμευσης, ανατρέξτε στην ενότητα "Εγκατάσταση του σωλήνα σύνδεσης" (για μονάδα με συνδέσμους ταχείας αποδέσμευσης).

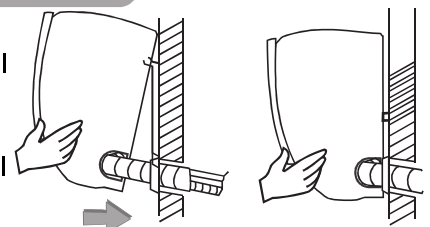
## Τύλιγμα της σωλήνωσης

1. Χρησιμοποιήστε την πλαστική ταινία για να τυλίξετε τα καλώδια και τους σωλήνες σύνδεσης της εσωτερικής μονάδας και στη συνέχεια χρησιμοποιήστε μονωτικό υλικό για συσκευασία και στεγανοποίηση του σωλήνα, ώστε να αποφευχθεί η δημιουργία νερού συμπύκνωσης στο τμήμα σύνδεσης.
2. Συνδέστε την έξοδο νερού με τους σωλήνες αποστράγγισης και ισιώστε το σωλήνα σύνδεσης, τα καλώδια και τον εύκαμπτο σωλήνα αποστράγγισης.
3. Χρησιμοποιήστε πλαστικά δεματικά καλωδίων για να τυλίξετε τους συνδετικούς σωλήνες, τα καλώδια και τον σωλήνα αποστράγγισης. Ο σωλήνας θα πρέπει να έχει κλίση προς τα κάτω.



## Στερέωση της εσωτερικής μονάδας

1. Κρεμάστε την εσωτερική μονάδα στη βάση στήριξης και μετακινήστε την από τα αριστερά προς τα δεξιά για να βεβαιωθείτε ότι το άγκιστρο είναι σωστά τοποθετημένο στη βάση.
2. Σπρώξτε την κάτω αριστερή πλευρά και την επάνω δεξιά πλευρά της μονάδας με κατεύθυνση προς τη βάση στήριξης μέχρι το άγκιστρο να μπει στην υποδοχή και να κάνει έναν ήχο "κλικ".



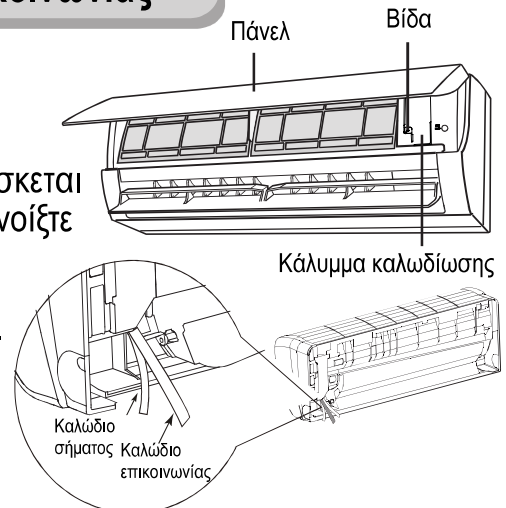


# Εγκατάσταση της εσωτερικής μονάδας

## Εγκατάσταση καλωδίου επικοινωνίας

### Σύνδεση του καλωδίου επικοινωνίας της εσωτερικής μονάδας

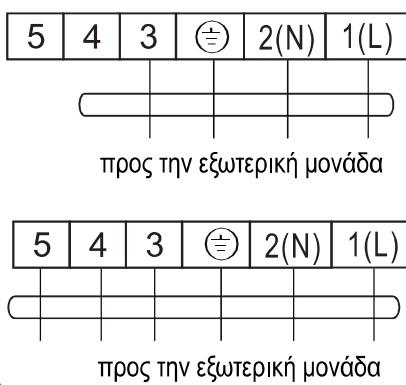
1. Ανοίξτε το μπροστινό πάνελ, αφαιρέστε τη βίδα που βρίσκεται στο κάλυμμα του τερματικού σύνδεσης και στη συνέχεια ανοίξτε το κάλυμμα του τερματικού σύνδεσης.
2. Περάστε το καλώδιο επικοινωνίας μέσα από την τρύπα που υπάρχει γι' αυτό το σκοπό στο πίσω μέρος της εσωτερικής μονάδας και στη συνέχεια τραβήξτε το ώστε να βγει από το μπροστινό μέρος (κάποια μοντέλα δεν έχουν καλώδιο σήματος).
3. Αφαιρέστε το κλιπ του καλωδίου. Συνδέστε το καλώδιο επικοινωνίας στο τερματικό, όπως περιγράφεται παρακάτω στο σχεδιάγραμμα. Σφίξτε τις βίδες και σταθεροποιήστε το καλώδιο επικοινωνίας, χρησιμοποιώντας δεματικό καλωδίων.



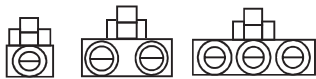
### ΣΗΜΕΙΩΣΗ:

- ※ Αυτές οι οδηγίες περιλαμβάνουν μεθόδους καλωδίωσης για διάφορα είδη κλιματιστικών. Δεν μπορούμε να αποκλείσουμε την πιθανότητα να μην συμπεριλαμβάνονται κάποιοι ειδικοί τύποι σχεδιαγραμμάτων καλωδίωσης.
- ※ Το σχεδιάγραμμα είναι ενδεικτικό. Εάν το σχεδιάγραμμα καλωδίωσης της συσκευής σας διαφέρει, ως κριτήριο θα πρέπει να λαμβάνετε το λεπτομερές σχεδιάγραμμα συνδεσμολογίας που είναι προσαρτημένο στη μονάδα που αγοράσατε.

#### σταθερή ταχύτητα

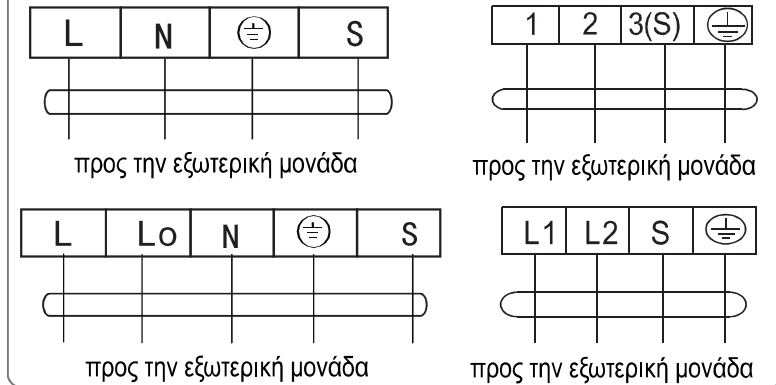


#### Σύνδεσμος



εάν υπάρχει σύνδεσμος, συνδέστε τον απευθείας

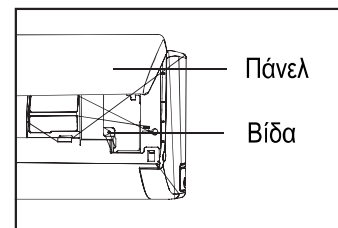
#### μεταβλητή ταχύτητα



4. Τοποθετήστε ξανά το κάλυμμα της καλωδίωσης και σφίξτε τη βίδα
5. Κλείστε το πάνελ.

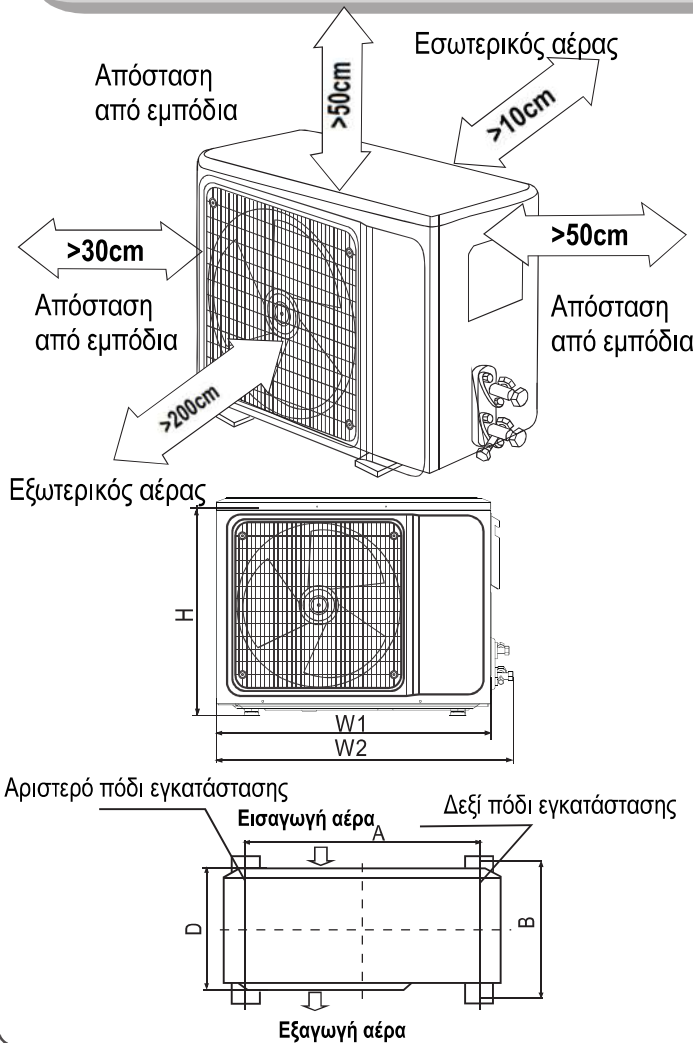
### Μετά την εγκατάσταση

1. Ελέγξτε ότι έχετε σφίξει σωστά τις βίδες και ότι δεν υπάρχει κίνδυνος να χαλαρώσουν.
2. Ελέγξτε ότι το καλώδιο της οθόνης δεν αγγίζει το τερματικό σύνδεσης.
3. Ελέγξτε ότι έχετε τοποθετήσει καλά το κάλυμμα του τερματικού σύνδεσης.



# Εγκατάσταση της εξωτερικής μονάδας

## Διάγραμμα διαστάσεων για την εγκατάσταση της εξωτερικής μονάδας



## Εγκατάσταση βίδας εξωτερικής μονάδας

Διαστάσεις εξωτερικής Μονάδας M1(M2)*Y*B (mm)	A mm(in)	B mm(in)
665(710)×420×280 26.2(28.0)×16.5×11.0	430(16.9)	280(11.0)
660(710)×500×240 26.0(28.0)×19.7×9.4	500(19.7)	260(10.2)
730(780)×545×285 28.7(30.7)×21.5×11.2	540(21.3)	280(11.0)
709(761)×536×280 27.9(30.0)×21.1×11.0	480(18.9)	283(11.1)
750(804)×550×285 29.5(31.7)×21.7×11.2	480(18.9)	283(11.1)
800(860)×545×315 31.5(33.9)×21.5×12.4	545(21.5)	315(12.4)
785(845)×555×300 30.9(33.3)×21.9×11.8	546(21.5)	316(12.4)
825(880)×655×335 32.5(34.6)×25.8×13.2	540(21.3)	335(13.2)
900(950)×700×360 35.4(37.4)×27.6×14.2	632(24.9)	352(13.9)
970(1044)×805×395 38.2(41.1)×31.7×15.6	675(24.6)	410(16.1)
940(1010)×1320×370 37.0(39.8)×52.0×14.6	625(24.6)	364(14.3)
940(1008)×1366×401 37.0(39.7)×53.8×15.8	610(24.0)	388(15.3)
650(703)×455×233 25.6(27.7)×17.9×9.2	480(18.9)	253(10.0)

## Εγκατάσταση του σωλήνα σύνδεσης

Σύνδεση του σωλήνα με την εξωτερική μονάδα:  
Εντοπίστε τη βαλβίδα διακοπής και στοχεύστε το σωλήνα προς το κέντρο της. Στη συνέχεια σφίξτε το παξιμάδι με τα δάχτυλά σας. Κατόπιν σφίξτε το με ροπτόκλειδο.

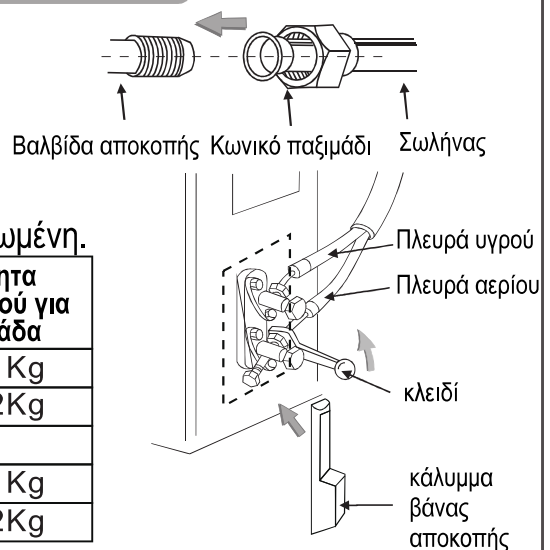
\* Αν προεκτείνετε τη σωλήνωση, πρέπει να προστεθεί επιπλέον ψυκτικό υγρό έτσι ώστε η απόδοση και η λειτουργία του κλιματιστικού να είναι κανονική και όχι μειωμένη.

Μήκος σωλήνα σύνδεσης	Προστιθέμενο ή αφαιρούμενο ψυκτικό		Ποσότητα ψυκτικού για τη μονάδα
<3M(9.8ft)	CC≤12000Btu	μείωση 20g/m	≤1Kg
	CC≥18000Btu	μείωση 40g/m	≤2Kg
3-5M(9.8-16.4ft)	δεν απαιτείται		
5-15M(16.4-49.2ft)	CC≤12000Btu	προσθήκη 16g/m	≤1Kg
	CC≥18000Btu	προσθήκη 24g/m	≤2Kg

### Σημειώσεις:

- Αυτός ο πίνακας είναι ενδεικτικός.
- Δεν θα πρέπει να επαναχρησιμοποιηθούν τα εξαρτήματα σύνδεσης, εκτός και εάν γίνει εκ νέου εκχείλωση του σωλήνα.
- Μετά από την εγκατάσταση, ελέγξτε εάν είναι σταθερό το κάλυμμα των βαλβίδων.

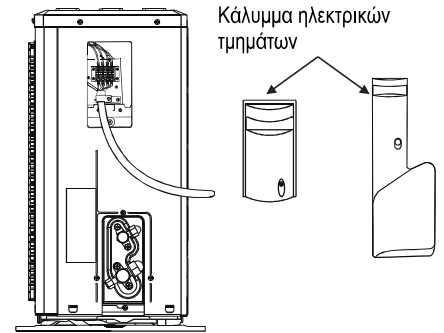
**ΣΗΜΑΝΤΙΚΟ:** Αν το κλιματιστικό σας έχει συνδέσμους ταχείας αποδέσμευσης, ανατρέξτε στην ενότητα που περιγράφει την εγκατάσταση του σωλήνα σύνδεσης (για μονάδα με συνδέσμους ταχείας αποδέσμευσης).



# Εγκατάσταση της εξωτερικής μονάδας

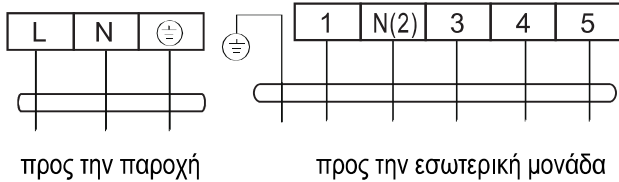
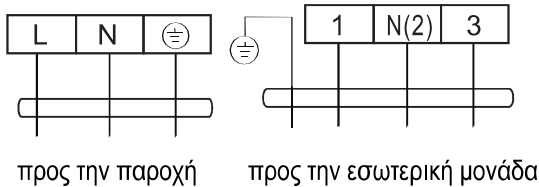
## Σύνδεση καλωδίωσης

1. Χαλαρώστε τις βίδες και αφαιρέστε το κάλυμμα των ηλεκτρονικών εξαρτημάτων από τη μονάδα.
2. Συνδέστε τα καλώδια στους αντίστοιχους ακροδέκτες της πλακέτας ακροδεκτών της εξωτερικής μονάδας (δείτε το σχεδιάγραμμα καλωδίωσης) και -αν απαιτούνται- συνδέσεις με τα βύσματα-πραγματοποιήστε τις.
3. Καλώδιο γείωσης: Αφαιρέστε τη βίδα γείωσης από τον βραχίονα των ηλεκτρονικών εξαρτημάτων, τοποθετήστε το άκρο του καλωδίου γείωσης στη βίδα γείωσης και βιδώστε την βίδα στην τρύπα γείωσης.
4. Σταθεροποιήστε καλά το καλώδιο χρησιμοποιώντας δεματικά.
5. Επανατοποθετήστε το κάλυμμα των ηλεκτρονικών εξαρτημάτων στην αρχική του θέση και στερεώστε το με βίδες.

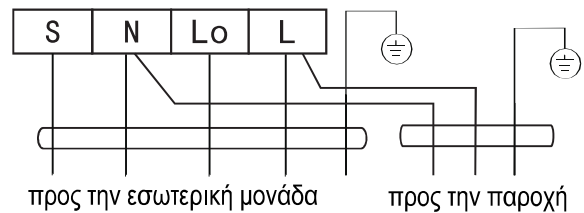
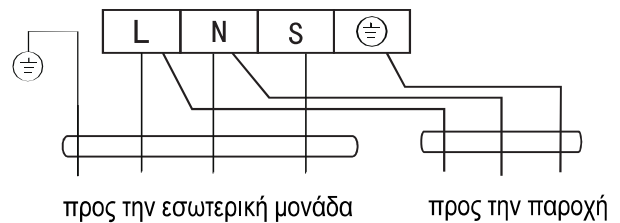


## Διάγραμμα καλωδίωσης

### σταθερή ταχύτητα

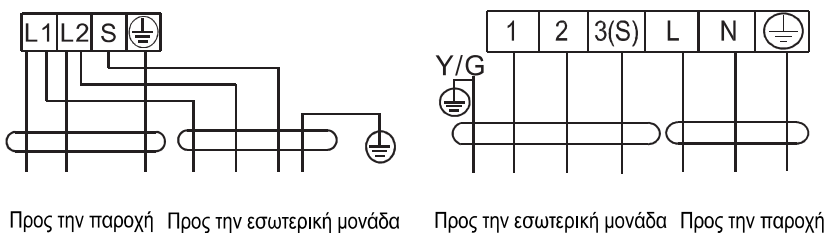


### μεταβλητή ταχύτητα

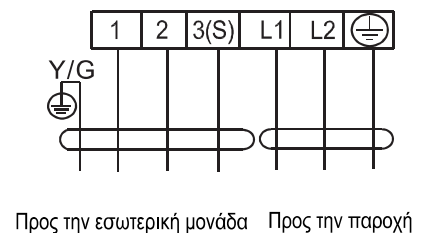


### μεταβλητή ταχύτητα

115V:



220V:



### Σύνδεσμος



**εάν υπάρχει σύνδεσμος,  
συνδέστε τον απευθείας**

# Εγκατάσταση της εξωτερικής μονάδας

## ΣΗΜΕΙΩΣΗ:

※ Αυτές οι οδηγίες περιλαμβάνουν μεθόδους καλωδίωσης για διάφορα είδη κλιματιστικών. Δεν μπορούμε να αποκλείσουμε την πιθανότητα να μην συμπεριλαμβάνονται κάποιιοι ειδικοί τύποι σχεδιαγραμμάτων καλωδίωσης.

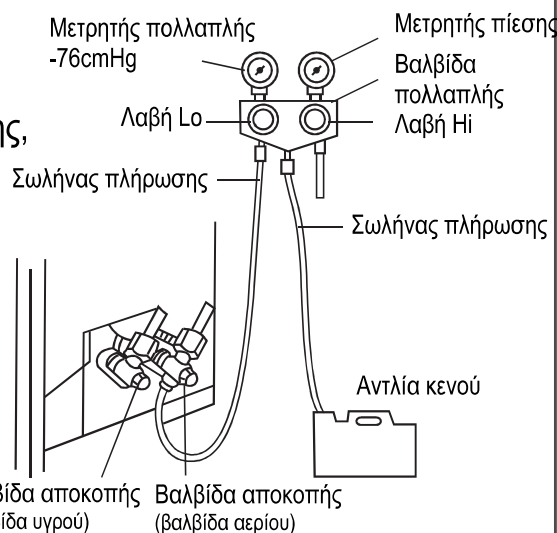
※ Το σχεδιάγραμμα είναι ενδεικτικό. Εάν το σχεδιάγραμμα καλωδίωσης της συσκευής διαφέρει σχετικά με αυτό, ως κριτήριο θα πρέπει να λαμβάνετε το λεπτομερές σχεδιάγραμμα συνδεσμολογία είναι προσαρτημένο στη μονάδα που αγοράσατε.

## Δημιουργία κενού

★ Για τη δημιουργία κενού σε ψυκτικό μέσο R32, θα πρέπει να χρησιμοποιείται αντλία κενού R32 αποκλειστικά για αυτό το ψυκτικό.

Πριν αρχίσετε να δουλεύετε στο κλιματιστικό, αφαιρέστε το κάλυμμα της βαλβίδας αποκοπής (υγρών και αερίων) και βεβαιωθείτε ότι θα το ξανασφίξετε στη συνέχεια (για ν' αποφύγετε πιθανή διαρροή αέρα).

1. Για ν' αποφύγετε διαρροή αέρα και υγρών, σφίξτε όλα τα παξιμάδια σύνδεσης όλων των σωληνών.
2. Συνδέστε τη βαλβίδα αποκοπής, τον σωλήνα πλήρωσης, τη βαλβίδα πολλαπλής και την αντλία κενού.
3. Ανοίξτε πλήρως τη λαβή Lo της βαλβίδας πολλαπλής και εφαρμόστε τη λειτουργία κενού για τουλάχιστον 15 λεπτά και ελέγξτε ότι ο σύνθετος μετρητής κενού αναγράφει  $-0,1 \text{ MPa}$  ( $-76 \text{ cmHg}$ ).
4. Αφού εφαρμόσετε το κενό, ανοίξτε πλήρως τη βαλβίδα αποκοπής με ένα εξάγωνο κλειδί.
5. Ελέγξτε ότι τόσο οι εσωτερικές όσο και οι εξωτερικές συνδέσεις είναι απαλλαγμένες από διαρροές αέρα.

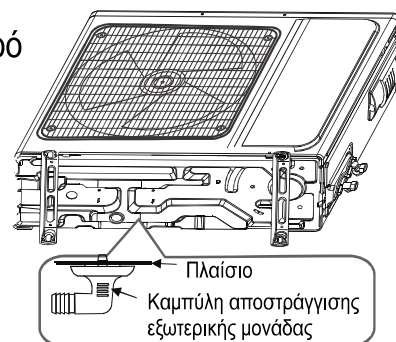


ΣΗΜΑΝΤΙΚΟ: Το μοντέλο με συνδέσμους ταχείας αποδέσμευσης δεν απαιτεί κένωση των σωληνώσεων.

## Παροχέτευση συμπυκνωμάτων εξωτερικής μονάδας (μόνο για αντλία θερμότητας)

Όταν η μονάδα παράγει ζέστη, το νερό συμπύκνωσης και το νερό απόψυξης απομακρύνονται μέσω του αγωγού αποστράγγισης.

**Εγκατάσταση:** Τοποθετήστε την ανοιχτή καμπύλη αποστράγγισης στην οπή  $\Phi 25$  στο κάτω μέρος της εξωτερικής μονάδας και συνδέστε τον εύκαμπτο σωλήνα αποστράγγισης στην καμπύλη αποστράγγισης, έτσι ώστε να μπορεί να αποστραγγίζεται το νερό που σχηματίζεται στην εξωτερική μονάδα.



# Έλεγχος μετά την εγκατάσταση και δοκιμαστική λειτουργία

## Έλεγχος μετά την εγκατάσταση

### ★ Έλεγχος ηλεκτρικής ασφάλειας

1. Εάν η τάση τροφοδοσίας είναι όπως απαιτείται.
2. Εάν υπάρχει οποιαδήποτε ελαττωματική ή κομμένη σύνδεση σε όλα τα καλώδια τροφοδοσίας, σήματος και γείωσης.
3. Εάν το καλώδιο γείωσης του κλιματιστικού είναι καλά γειωμένο.

### ★ Έλεγχος ασφαλείας εγκατάστασης

1. Εάν η εγκατάσταση είναι ασφαλής.
2. Εάν η αποστράγγιση του νερού είναι ομαλή.
3. Εάν η καλωδίωση και οι σωληνώσεις έχουν εγκατασταθεί σωστά.
4. Βεβαιωθείτε ότι δεν έχουν μείνει ξένα αντικείμενα ή εργαλεία μέσα στη μονάδα.
5. Ελέγξτε αν είναι καλά προστατευμένος ο αγωγός του ψυκτικού υγρού.

### ★ Δοκιμή για τυχόν διαρροή ψυκτικού υγρού

Ανάλογα με τη μέθοδο εγκατάστασης, μπορούν να χρησιμοποιηθούν οι παρακάτω μέθοδοι για τον έλεγχο διαρροών σε διάφορα σημεία, όπως οι τέσσερις συνδέσεις της εξωτερικής μονάδας και οι πυρήνες των βαλβίδων διακοπής και των βαλβίδων τύπου «Τ»:

1. Μέθοδος φυσαλίδας: Ψεκάστε με ομοιόμορφο στρώμα σαπουνιού πάνω στην υποψία διαρροής και παρατηρήστε προσεκτικά τη φυσαλίδα.
2. Μέθοδος του εργαλείου: Έλεγχος για διαρροή τοποθετώντας τον αισθητήρα του ανιχνευτή διαρροών, σύμφωνα με τις οδηγίες του, στα ύποπτα σημεία διαρροής.

Σημείωση: Πριν από τον έλεγχο, βεβαιωθείτε υπάρχει επαρκής εξαερισμός.

## Δοκιμαστική λειτουργία

### Προετοιμασία πριν τη δοκιμαστική λειτουργία:

- ※ Βεβαιωθείτε ότι όλα τα καλώδια σωληνώσεων και τα καλώδια σύνδεσης είναι καλά συνδεδεμένα.
- ※ Βεβαιωθείτε ότι οι βαλβίδες στην πλευρά των αερίων και στην πλευρά των υγρών είναι πλήρως ανοιχτές.
- ※ Συνδέστε το καλώδιο τροφοδοσίας σε μια ελεύθερη πρίζα ρεύματος
- ※ Τοποθετήστε μπαταρίες στο τηλεχειριστήριο.

Σημείωση: Πριν από τη δοκιμή, βεβαιωθείτε ότι είναι καλός ο εξαερισμός.

### Τρόπος Δοκιμής Λειτουργίας:

1. Συνδέστε την τροφοδοσία και πιέστε το πλήκτρο ON/ OFF του τηλεχειριστηρίου για να ενεργοποιήσετε το κλιματιστικό.
2. Επιλέξτε COOL (ΨΥΞΗ), HEAT (ΘΕΡΜΑΝΣΗ) (δεν διατίθεται σε μοντέλα μόνο για ψύξη), SWING και άλλες καταστάσεις λειτουργίας χρησιμοποιώντας το τηλεχειριστήριο και διαπιστώστε εάν η λειτουργία τους είναι σωστή.

# Σημειώσεις σχετικά με τη συντήρηση

## Προσοχή:

Για τη συντήρηση ή την απόρριψη, απευθυνθείτε σε εξουσιοδοτημένα κέντρα σέρβις.

Η συντήρηση από μη εξουσιοδοτημένο άτομο μπορεί να προκαλέσει κινδύνους.

Τροφοδοτήστε το κλιματιστικό με ψυκτικό υγρό R32 και να συντηρείτε το κλιματιστικό σύμφωνα με τις απαιτήσεις του κατασκευαστή. Το κεφάλαιο αυτό επικεντρώνεται κυρίως στις ειδικές απαιτήσεις συντήρησης για συσκευές με ψυκτικό υγρό R32.

Ζητήστε από τον τεχνικό να διαβάσει τις οδηγίες επισκευής για λεπτομερείς πληροφορίες.

## Απαιτήσεις πιστοποίησης προσωπικού συντήρησης

1. Αν ο εξοπλισμός περιέχει εύφλεκτα ψυκτικά υγρά, απαιτείται ειδική εκπαίδευση, επιπλέον από τις συνήθεις διαδικασίες επισκευής ψυκτικού εξοπλισμού. Σε πολλές χώρες, η εκπαίδευση αυτή γίνεται από εθνικούς οργανισμούς κατάρτισης που είναι διαπιστευμένοι για τη διδασκαλία των σχετικών εθνικών προτύπων ικανότητας, που ενδέχεται να καθορίζονται από τη νομοθεσία. Η ικανότητα θα πρέπει να τεκμηριώνεται με πιστοποιητικό.

2. Η συντήρηση και επισκευή του κλιματιστικού πρέπει να γίνεται σύμφωνα με τη μέθοδο που συνιστά ο κατασκευαστής. Εάν χρειάζονται κι άλλοι επαγγελματίες για να βοηθήσουν στη συντήρηση και επισκευή του εξοπλισμού, η συντήρηση ή επισκευή θα πρέπει να διεξάγονται υπό την επίβλεψη των ατόμων που έχουν τα προσόντα για επισκευή κλιματιστικών που περιέχουν εύφλεκτο ψυκτικό υγρό.

## Επιθεώρηση του χώρου εγκατάστασης

Πριν τη συντήρηση εξοπλισμού με ψυκτικό υγρό R32, θα πρέπει να γίνει επιθεώρηση ασφάλειας για να βεβαιωθείτε ότι ελαχιστοποιείται ο κίνδυνος πυρκαγιάς. Ελέγξτε εάν ο χώρος είναι καλά αεριζόμενος, αν είναι αντιστατικός και αν λειτουργεί σωστά ο εξοπλισμός πρόληψης πυρκαγιάς. Κατά τη συντήρηση του συστήματος ψύξης, πριν τη χρήση του κλιματιστικού, ακολουθήστε τις εξής προφυλάξεις.

## Διαδικασίες λειτουργίας

1. Χώρος εργασίας:

Όλοι οι υπάλληλοι συντήρησης και άλλοι που εργάζονται στην περιοχή πρέπει να ενημερώνονται για τη φύση της εργασίας που διεξάγεται. Πρέπει να αποφεύγεται η εργασία σε κλειστούς χώρους. Η εργασία σε κλειστά σημεία χωρίς επαρκή εξαερισμό πρέπει να αποφεύγεται. Βεβαιωθείτε ότι οι συνθήκες εντός της περιοχής είναι ασφαλείς για τον έλεγχο εύφλεκτων ουσιών.

2. Έλεγχος για την παρουσία ψυκτικού υγρού: Η περιοχή θα πρέπει να ελεγχθεί με κατάλληλο ανιχνευτή ψυκτικού υγρού πριν και κατά τη διάρκεια της εργασίας, για να εξασφαλισθεί ότι ο τεχνικός γνωρίζει για πιθανή τοξική ή εύφλεκτη ατμόσφαιρα. Βεβαιωθείτε ότι ο εξοπλισμός ανίχνευσης διαρροών που χρησιμοποιείται, είναι κατάλληλος για χρήση με όλα τα ψυκτικά υγρά, δηλ. χωρίς σπινθήρες, κατάλληλα σφραγισμένος ή εγγενώς ασφαλής.

3. Παρουσία πυροσβεστήρα: Εάν πρέπει να εκτελεστεί οποιαδήποτε εργασία που να εμπειρίχει θέρμανση κοντά στο κλιματιστικό ή σε οποιοδήποτε σχετικό εξοπλισμό, πρέπει να είναι διαθέσιμος ο κατάλληλος εξοπλισμός πυρόσβεσης. Θα πρέπει να έχετε κοντά στο σημείο πυροσβεστήρα ξηρής κόνεως ή πυροσβεστήρα CO<sub>2</sub> (διοξειδίου του άνθρακα).

### 4. Μακριά από πηγές ανάφλεξης:

Κανένα πρόσωπο που ασκεί εργασία σε σχέση με ψυκτικό σύστημα, γεγονός το οποίο συνεπάγεται έκθεση σε σωληνώσεις, δεν πρέπει να χρησιμοποιεί οποιαδήποτε πηγή ανάφλεξης, γιατί μπορεί να οδηγήσει σε πυρκαγιά ή έκρηξη. Όλες οι πιθανές πηγές ανάφλεξης, συμπεριλαμβανομένου του καπνίσματος τσιγάρων, πρέπει να παραμένουν μακριά από τον τόπο εγκατάστασης, επισκευής, αφαίρεσης και διάθεσης, καθώς κατά τη διάρκεια εργασιών, το ψυκτικό υγρό μπορεί να απελευθερωθεί στον περιβάλλοντα χώρο. Πριν από τη διεξαγωγή της εργασίας, πρέπει να επιθεωρηθεί η περιοχή γύρω από τον εξοπλισμό για να βεβαιωθείτε ότι δεν υπάρχει κίνδυνος ανάφλεξης ή κίνδυνος πυρκαγιάς. Θα πρέπει να υπάρχει η σήμανση «Απαγορεύεται το κάπνισμα».

### 5. Περιοχή εξαερισμού (με ανοιχτές πόρτες και παράθυρα):

Βεβαιωθείτε ότι η περιοχή είναι ανοικτή ή ότι είναι επαρκώς αεριζόμενη πριν ανοίξετε το σύστημα ή πραγματοποιήσετε οποιαδήποτε εργασία που απαιτεί θέρμανση.

Ο εξαερισμός πρέπει να υπάρχει καθ' όλη τη διάρκεια της περιόδου εκτέλεσης του έργου. Ο εξαερισμός θα πρέπει να μπορεί να διασκορπίσει με ασφάλεια οποιοδήποτε απελευθερούμενο ψυκτικό υγρό και -κατά προτίμηση- να το οδηγεί απευθείας στην ατμόσφαιρα.

6. Έλεγχοι στον εξοπλισμό κλιματισμού: Αν χρειαστεί να αλλαχθούν ηλεκτρικά εξαρτήματα, τα καινούρια θα πρέπει να είναι κατάλληλα για το σκοπό και να έχουν τις σωστές προδιαγραφές. Σε όλα τα στάδια της συντήρησης, θα πρέπει να γίνονται σεβαστές οι κατευθυντήριες γραμμές συντήρησης. Σε περίπτωση αμφιβολίας, συμβουλευτείτε το τεχνικό τμήμα του κατασκευαστή για βοήθεια. Οι παρακάτω έλεγχοι πρέπει να εφαρμόζονται στις εγκαταστάσεις που χρησιμοποιούν εύφλεκτα ψυκτικά υγρά:

- Το εμβαδόν του χώρου όπου είναι εγκατεστημένα τα μηχανήματα κλιματισμού πρέπει να είναι μεγαλύτερο από τον όγκο του ψυκτικού υγρού.
- Τα μηχανήματα εξαερισμού και οι έξοδοι λειτουργούν επαρκώς και δεν φράσσονται.
- Εάν χρησιμοποιείται ένα δευτερεύον κύκλωμα ψύξης, το δευτερεύον κύκλωμα πρέπει να ελέγχεται για την παρουσία ψυκτικού υγρού.
- Ο σωλήνας ή τα εξαρτήματα ψύξης να είναι τοποθετημένα σε θέση όπου να είναι απίθανο να εκτεθούν σε οποιαδήποτε ουσία που μπορεί να διαβρώσει εξαρτήματα που περιέχουν ψυκτικό, εκτός αν είναι κατασκευασμένα από υλικά που είναι εγγενώς ανθεκτικά στη διάβρωση ή προστατεύονται κατάλληλα ώστε να μην διαβρώνονται τόσο.

### 7. Έλεγχοι σε ηλεκτρικές συσκευές:

Η επισκευή και η συντήρηση των ηλεκτρικών εξαρτημάτων περιλαμβάνει τους αρχικούς ελέγχους ασφαλείας και τις διαδικασίες επιθεώρησης των εξαρτημάτων. Εάν υπάρχει βλάβη που θα μπορούσε να θέσει σε κίνδυνο την ασφάλεια, τότε δεν πρέπει να γίνεται σύνδεση στο ηλεκτρικό δίκτυο, πριν αντιμετωπιστεί πρώτα ικανοποιητικά. Εάν το σφάλμα δεν μπορεί να διορθωθεί αμέσως, αλλά είναι απαραίτητο να συνεχιστεί η λειτουργία του κλιματιστικού, πρέπει να χρησιμοποιηθεί κάποια κατάλληλη προσωρινή λύση. Αυτό πρέπει να αναφέρεται στον ιδιοκτήτη του εξοπλισμού, ώστε να ενημερώνονται όλα τα συμβαλλόμενα μέρη.

Οι αρχικοί έλεγχοι ασφαλείας περιλαμβάνουν:

- Εκκένωση πυκνωτών: αυτό πρέπει να γίνει με ασφαλή τρόπο για να αποφευχθεί πιθανότητα σπινθήρα.
- Να μην εκτίθενται τα ηλεκτρικά εξαρτήματα και καλώδια κατά την πλήρωση, την ανάκτηση ή την κένωση του συστήματος.
- Να διατηρείται η συνέχεια της γείωσης.

# Σημειώσεις σχετικά με τη συντήρηση

## Επιθεώρηση του καλωδίου

Ελέγξτε τα καλώδια για φθορά, διάβρωση, υπέρταση, κραδασμούς και ελέγξτε εάν υπάρχουν αιχμηρές άκρες και άλλα αρνητικά στοιχεία στον περιβάλλοντα χώρο.

Κατά τη διάρκεια της επιθεώρησης πρέπει να ληφθούν υπόψη οι επιπτώσεις της γήρανσης ή των συνεχών κραδασμών του συμπιεστή και του ανεμιστήρα.

## Έλεγχος για διαρροή ψυκτικού R32

Σημείωση: Ελέγξτε για διαρροή του ψυκτικού υγρού σε περιβάλλον όπου δεν υπάρχει πιθανή πηγή ανάφλεξης. Δεν πρέπει να χρησιμοποιείται ανιχνευτής αλογόνου (ή οποιοσδήποτε άλλος ανιχνευτής που χρησιμοποιεί γυμνή εστία φωτιάς).

Μέθοδος ανίχνευσης διαρροών:

Για τα συστήματα με ψυκτικό υγρό R32, είναι διαθέσιμο ηλεκτρονικό όργανο ανίχνευσης διαρροών για ανίχνευση και εντοπισμό διαρροών. Η εργασία αυτή δεν πρέπει να διεξάγεται σε περιβάλλον με ψυκτικό υγρό. Βεβαιωθείτε ότι ο ανιχνευτής διαρροών δεν θα αποτελέσει πιθανή πηγή ανάφλεξης και ότι είναι κατάλληλος για το μετρούμενο ψυκτικό υγρό. Ο ανιχνευτής διαρροών πρέπει να ρυθμίζεται για την ελάχιστη συγκέντρωση καυσίμου (ποσοστό) ψυκτικού υγρού. Βαθμονομήστε και ρυθμίστε για τη σωστή συγκέντρωση αερίου (όχι περισσότερο από 25%) σε σχέση με το χρησιμοποιούμενο ψυκτικό υγρό.

Το υγρό που χρησιμοποιείται στην ανίχνευση διαρροών ισχύει για τα περισσότερα ψυκτικά υγρά. Μην χρησιμοποιείτε χλωριούχους διαλύτες για την πρόληψη αντίδρασης μεταξύ χλωρίου και ψυκτικών υγρών και για την αποφυγή διάβρωσης αγωγών χαλκού.

Αν υποψιάζεστε ότι υπάρχει διαρροή, αφαιρέστε όλες τις εστίες φωτιάς από το σημείο ή -σε περίπτωση ανάφλεξης- σβήστε τη φωτιά. Εάν το σημείο διαρροής πρέπει να συγκολληθεί, πρέπει να αδειαστούν όλα τα ψυκτικά υγρά ή να απομονωθούν όλα τα ψυκτικά υγρά από το σημείο διαρροής (χρησιμοποιώντας βαλβίδα διακοπής). Πριν και κατά τη διάρκεια της συγκόλλησης, χρησιμοποιήστε συσκευή OFN για να καθαρίσετε ολόκληρο το σύστημα.

## Αφαίρεση ψυκτικού και άντληση κενού

1. Βεβαιωθείτε ότι δεν υπάρχει αναφλεγμένη πηγή φωτιάς κοντά στην έξοδο της αντλίας κενού και ότι είναι καλός ο εξαερισμός.
2. Οι εργασίες συντήρησης και άλλες λειτουργίες του κυκλώματος ψύξης πρέπει να γίνονται σύμφωνα με τη γενική διαδικασία, αλλά στις ακόλουθες περιπτώσεις, όπου η ευφλεκτότητα έχει ήδη ληφθεί υπόψη, πρέπει να είστε ιδιαίτερα προσεκτικοί. Θα πρέπει να ακολουθήσετε τις εξής διαδικασίες:
  - Αφαιρέστε το ψυκτικό υγρό.
  - Απολυμάνετε τον αγωγό με αδρανή αέρια.
  - Κάντε τη διαδικασίας κένωσης.
  - Απολυμάνετε ξανά τον αγωγό με αδρανή αέρια.
  - Κόψτε ή συγκολλήστε τον αγωγό.
3. Το ψυκτικό υγρό πρέπει να επιστραφεί στην κατάλληλη φιάλη αποθήκευσης. Το σύστημα θα πρέπει να γεμίσει με άζωτο χωρίς οξυγόνο, για ασφάλεια. Αυτή η διαδικασία ίσως χρειαστεί να επαναληφθεί αρκετές φορές. Η διαδικασία αυτή δεν πρέπει να εκτελείται με χρήση πεπιεσμένου αέρα ή οξυγόνου.



# Σημειώσεις σχετικά με τη συντήρηση

4. Μέσω της διαδικασίας πλήρωσης, το σύστημα γεμίζει με αναερόβιο άζωτο για να φτάσει έως την κατάλληλη πίεση εργασίας σε κατάσταση κενού. Κατόπιν το άζωτο χωρίς οξυγόνο ελευερώνεται στην ατμόσφαιρα και τελικά το σύστημα κενούται πλήρως. Επαναλάβετε τη διαδικασία μέχρι να απομακρυνθούν όλα τα ψυκτικά υγρά από το σύστημα. Μετά την τελική πλήρωση με αναερόβιο άζωτο, απελευθερώστε το αέριο στην ατμόσφαιρα και στη συνέχεια θα μπορέσετε να συγκολλήσετε το σύστημα. Αυτή η λειτουργία είναι απαραίτητη για τη συγκόλληση του σωλήνα.

## Διαδικασίες πλήρωσης με ψυκτικό μέσο

Ως προσθήκη στη γενική διαδικασία της γενικής διαδικασίας, θα πρέπει να έχετε υπόψη σας και τις ακόλουθες απαιτήσεις:

- Βεβαιωθείτε ότι δεν υπάρχει καμία ανάμειξη μεταξύ διαφορετικών ψυκτικών υγρών όταν χρησιμοποιείτε συσκευή πλήρωσης με ψυκτικό υγρό. Ο σωλήνας για την πλήρωση με ψυκτικό υγρό πρέπει να είναι όσο το δυνατόν μικρότερος, για να μειώνονται τα κατάλοιπα ψυκτικού που υπάρχουν στο εσωτερικό του.
- Οι φιάλες αποθήκευσης πρέπει να βρίσκονται σε κάθετη θέση.
- Βεβαιωθείτε ότι οι συσκευές είναι γειωμένες σωστά πριν γεμίσετε το σύστημα με ψυκτικό υγρό.
- Μετά την ολοκλήρωση της πλήρωσης (ή αν δεν έχει ολοκληρωθεί ακόμα), αφήστε ένα σημείωμα υπενθύμισης πάνω στη συσκευή.
- Προσέξτε να μην υπερφορτώσετε τη συσκευή με ψυκτικό υγρό.

## Άχρηστα υλικά και ανάκτηση

### Αποξήλωση:

Πριν από τη διαδικασία αυτή, το τεχνικό προσωπικό πρέπει να είναι εξοικειωμένο με τον εξοπλισμό και όλα τα χαρακτηριστικά του και να έχει κάνει πρακτική εξάσκηση σχετικά με την ασφαλή ανάκτηση ψυκτικού υγρού. Για την ανακύκλωση του ψυκτικού υγρού, θα πρέπει να αναλυθούν δείγματα ψυκτικού υγρού και λαδιού πριν από τη διαδικασία. Εξασφαλίστε την απαιτούμενη τροφοδοσία πριν από τη δοκιμή.

1. Να είστε εξοικειωμένοι με τον εξοπλισμό και τη λειτουργία του.
2. Αποσυνδέστε την παροχή ρεύματος.
3. Πριν από τη διεξαγωγή αυτής της διαδικασίας, βεβαιωθείτε ότι:
  - Αν είναι απαραίτητο, η λειτουργία μηχανικού εξοπλισμού θα πρέπει να διευκολύνει τη λειτουργία της φιάλης ψυκτικού υγρού.
  - Όλος ο εξοπλισμός προσωπικής προστασίας είναι αποτελεσματικός και μπορεί να χρησιμοποιηθεί σωστά.
  - Η όλη διαδικασία ανάκτησης θα πρέπει να διεξάγεται υπό την καθοδήγηση ειδικευμένου προσωπικού.
  - Η ανάκτηση του εξοπλισμού και της φιάλης αποθήκευσης πρέπει να είναι σύμφωνη με τα σχετικά εθνικά πρότυπα.
4. Εφόσον είναι δυνατόν, το ψυκτικό σύστημα θα πρέπει να κενούται.
5. Αν δεν μπορεί να επιτευχθεί κατάσταση κενού, θα πρέπει να εξάγετε πλήρως το ψυκτικό υγρό από όλα τα μέρη του συστήματος.
6. Πριν από την έναρξη της ανάκτησης, πρέπει να βεβαιωθείτε ότι είναι επαρκής η χωρητικότητα της φιάλης αποθήκευσης.
7. Ξεκινήστε να χρησιμοποιείτε τον εξοπλισμό ανάκτησης σύμφωνα με τις οδηγίες του κατασκευαστή.

## Σημειώσεις σχετικά με τη συντήρηση

8. Μη γεμίζετε εντελώς τη φιάλη (ο όγκος έγχυσης του υγρού δεν πρέπει να υπερβαίνει το 80% της χωρητικότητας της φιάλης).

9. Ακόμη κι αν η χρονική διάρκεια είναι μικρή, δεν πρέπει να υπερβαίνετε τη μέγιστη πίεση λειτουργίας που έχει η φιάλη.

10. Μετά την ολοκλήρωση της πλήρωσης της φιάλης και μετά το τέλος της διαδικασίας λειτουργίας, θα πρέπει να βεβαιωθείτε ότι οι φιάλες και ο εξοπλισμός θα αφαιρεθούν γρήγορα και ότι όλες οι βαλβίδες αποκοπής του εξοπλισμού θα είναι κλειστές.

11. Τα ανακτημένα ψυκτικά υγρά δεν επιτρέπεται να εγχέονται σε άλλο σύστημα πριν καθαριστούν και ελεγχθούν πρώτα.

Σημείωση: Ο έλεγχος θα πρέπει να γίνεται μετά τη διάλυση της συσκευής και την κένωση των ψυκτικών υγρών. Ο έλεγχος θα πρέπει να περιλαμβάνει την ημερομηνία και τη θεώρηση.

Βεβαιωθείτε ότι η αναγνωριστική ετικέτα στη συσκευή αναφέρει τα εύφλεκτα ψυκτικά υγρά που περιέχονται στη συσκευή.

### **Ανάκτηση του ψυκτικού υγρού:**

1. Η κένωση του συστήματος από ψυκτικά υγρά είναι απαραίτητη κατά την επισκευή ή την απεγκατάσταση και διάλυση της συσκευής. Συνιστάται η πλήρης αφαίρεση του ψυκτικού υγρού.

2. Μόνο ειδική φιάλη ψυκτικού υγρού μπορεί να χρησιμοποιηθεί όταν γεμίζετε τη φιάλη αποθήκευσης με ψυκτικό υγρό. Βεβαιωθείτε ότι η χωρητικότητα της φιάλης είναι κατάλληλη για την ποσότητα που απαιτείται για ολόκληρο το σύστημα. Όλες οι φιάλες που προορίζονται για να χρησιμοποιηθούν για την ανάκτηση ψυκτικών υγρών θα πρέπει να έχουν ταυτότητα (π.χ. φιάλη ανάκτησης ψυκτικού υγρού). Οι φιάλες αποθήκευσης θα πρέπει να είναι εφοδιασμένες με ανακουφιστικές βαλβίδες πίεσης και βαλβίδες αποκοπής που θα πρέπει να είναι σε καλή κατάσταση. Εάν είναι δυνατόν, οι κενές φιάλες πρέπει να εκκενώνονται πλήρως και να διατηρούνται σε θερμοκρασία δωματίου πριν από τη χρήση.

3. Ο εξοπλισμός ανάκτησης πρέπει να διατηρείται σε καλή κατάσταση λειτουργίας και να διαθέτει οδηγίες χρήσης, για εύκολη πρόσβαση. Ο εξοπλισμός πρέπει να είναι κατάλληλος για την ανάκτηση του ψυκτικού υγρού R32. Επίσης, πρέπει να υπάρχει κατάλληλη συσκευή στάθμισης, η οποία να μπορεί να χρησιμοποιηθεί σωστά. Ο εύκαμπτος σωλήνας πρέπει να συνδέεται με αποσπώμενο σύνδεσμο χωρίς διαρροές και να διατηρείται σε καλή κατάσταση. Πριν από τη χρήση του εξοπλισμού ανάκτησης, ελέγξτε αν είναι σε καλή κατάσταση και εάν έχει γίνει σωστή συντήρηση. Ελέγξτε αν όλα τα ηλεκτρικά εξαρτήματα είναι στεγανοποιημένα, για να αποτρέψετε τη διαρροή ψυκτικού υγρού και τον κίνδυνο πυρκαγιάς που προκαλείται από αυτό. Εάν έχετε οποιαδήποτε ερώτηση, παρακαλούμε συμβουλευτείτε τον κατασκευαστή.

4. Το ανακτηθέν ψυκτικό υγρό ρίχνεται στις κατάλληλες φιάλες αποθήκευσης, συντάσσεται δελτίο αποστολής και επιστρέφεται στον κατασκευαστή ψυκτικού υγρού. Μην αναμιγνύετε ψυκτικά υγρά μέσα στον εξοπλισμό ανάκτησης, ειδικά στη φιάλη αποθήκευσης.

5. Κατά τη διάρκεια της μεταφοράς, το ψυκτικό υγρό R32 θα πρέπει να βρίσκεται σε καλά αεριζόμενο σημείο. Εάν είναι απαραίτητο κατά τη μεταφορά, θα πρέπει να λάβετε μέτρα αποφυγής δημιουργίας στατικού ηλεκτρισμού. Κατά τη διαδικασία μεταφοράς, φόρτωσης και εκφόρτωσης, θα πρέπει να ληφθούν τα απαραίτητα μέτρα για να προστατευθεί το κλιματιστικό και να μην υποστεί βλάβη.

6. Όταν αφαιρείτε τον συμπιεστή ή καθαρίζετε το λάδι του, βεβαιωθείτε ότι αντλείται έως το κατάλληλο επίπεδο ώστε να βεβαιωθείτε ότι δεν υπάρχουν υπολείμματα ψυκτικού υγρού R32 στο λάδι λίπανσης. Η άντληση για τη δημιουργία κενού πρέπει να πραγματοποιηθεί πριν από την επιστροφή του συμπιεστή στον προμηθευτή.

Κατά την κένωση λαδιού από το σύστημα, βεβαιωθείτε ότι τηρούνται όλα τα απαραίτητα μέτρα για την ασφάλεια.

## ★ Οδηγίες ασύρματου χειριστηρίου

Για να βρουν οι χρήστες τις οδηγίες, μπορούν να σαρώσουν τον παρακάτω κωδικό QR

	
<b>ΥΚR-H102E</b>	
<p>ΣΗΜΕΙΩΣΗ: ✂ Το μοντέλο του ασύρματου χειριστηρίου, φαίνεται στο πίσω μέρος</p>	

## ★ Οδηγίες WIFI

Οι χρήστες μπορούν να βρουν τις οδηγίες της λειτουργίας μέσω Wifi, σαρώνοντας τον παρακάτω κωδικό

		
	<b>For Android</b>	<b>For IOS</b>
1. Αυτός ο κωδικός QR είναι για τις οδηγίες χρήσης του Wifi	2. Κατεβάστε την εφαρμογή του Wifi, μέσω αυτού του κωδικού QR	
<p><b>Σημείωση:</b> Καθώς μερικά μοντέλα δε διαθέτουν αυτή τη λειτουργία, παρακαλούμε βασιστείτε στη μονάδα που προμηθευτήκατε.</p>		

